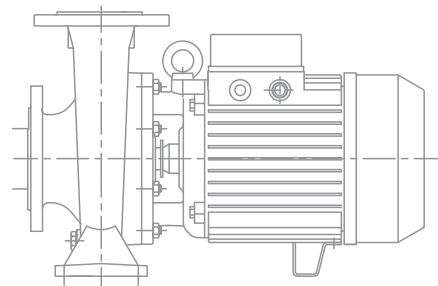
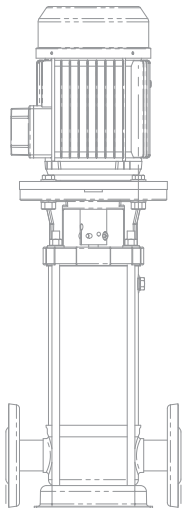


Electric pumps



made in italy

APPLICAZIONI APPLICATION



Riempimento per accumulo
Filling water storage tanks
Chargement des citernes et réservoirs
Carga de los tanques de almacenamiento



Distribuzione e riciclo di impianti domestici
Water distribution or circulation in domestic systems
Distribution et la circulation des systèmes domestique
Distribución y circulación en planta doméstica



Prosciugamento di scavi e terreni acquitrinosi
Drainage of excavations or flooded areas
Drainage des excavations et de terrains marécageux
Drenaje de excavaciones inundadas y zonas pantanosas



Impianti di raffreddamento, condizionamento e circolazione
Cooling plant, air conditioning and circulating plants
Systèmes de refroidissement, de climatisation et de la circulation
Plantas de refrigeración, aire acondicionado y circulación



Riciclo d'acqua in impianti industriali
Water circulation into industrial plants
Recirculation de l'eau dans les installations industrielles
Recirculación de agua en las plantas industriales



Irrigazione agricola
Agricultural irrigation
Irrigation agricole
Riego Agrícolas



Svuotamento di sentine delle barche
Draining bilges of boats
Drainage les fonds de cale des bateaux
Drenaje del achique



Fontane e giochi d'acqua
Fountains and water plays
Fontains et jeux d'eau
Fuentes y juegos de agua



Montaggio in macchine industriali
Installation into industrial machines
Installation dans les machines industrielles
Instalación en maquinaria industrial



Piccola irrigazione
Small irrigation plants
Petite irrigation
Pequeños riegos



Impieghi in pozzi
Deep wells
Pompage en forages
Empleo en pozos profundos



Gruppi di pressurizzazione
Booster set
Groupes de surpression
Equipos de presión



Prosciugamento di ambienti allagati e pozzetti di raccolta
For dewatering flooded areas & pits
Dainage des zones inondé et puits
Drenaje de zonas inundadas y cuencas de captura



Impianti di sollevamento acque nere e fosse biologiche
Wastewater plants and septic tank
Relevage des eaux usées et des fosses septiques
Equipos de elevación las aguas residuales y fosas sépticas



Svuotamento di vasche e piscine
Swimming pools and collecting tank dewatering
Vidange des réservoirs et des piscines
Vaciado de tanques y piscinas



Trasvase gasolio da fusti, cisterne o altri contenitori
For diesel oil decanting from drums or tanks
Transfert de gasoil de barils ou citernes
Trasiego de gas-oil desde los tambores o tanques



Lavaggi con getto d'acqua
Water jet washing systems
Lavage au jet d'eau
Limpiair con jet de agua



Alta tecnologia e investimenti sulla qualità per la soddisfazione del cliente

La Sea-Land S.r.l. sin dal 1990, è specializzata nello studio, realizzazione, industrializzazione e produzione di elettropompe centrifughe, autoadescanti, sommergibili e sommerse, per applicazioni domestiche, civili ed industriali, con prestazioni fino a 250 m³/h.

Tutti i nostri prodotti vengono realizzati interamente in Italia negli stabilimenti di Torreglia in provincia di Padova e Pontevedo in provincia di Brescia.

Tecnici altamente qualificati, costantemente aggiornati, e con l'ausilio di moderni sistemi di progettazione e collaudo, sono in grado di sviluppare prodotti estremamente innovativi, performanti, e soprattutto affidabili nel tempo.

In Sea-Land tutto ruota attorno all'obiettivo di creare tecnologie in grado di dare valore per se e per chi la sceglie, ma soprattutto, fornendo al cliente l'elevato standard di relazione sia tecnica che umana che hanno permesso alla Sea-Land di essere presente con proprie organizzazioni o distributori fidelizzati in più di 60 paesi nel mondo essendo ovunque riconosciuta come un'azienda italiana su cui fare sicuro affidamento.

Il ns. sistema di qualità, prevede come riferimento principale la soddisfazione del cliente con il quale l'azienda condivide l'obiettivo di migliorare la gamma di servizi e prodotti oltre naturalmente alla forte volontà di continuare nell'opera di inventare soluzioni sempre più originali e rispettosi dell'ambiente che ci circonda.

High technology and quality investment for "customer satisfaction"

Sea-Land S.r.l. since 1990, is committed to study, realization, industrialization and production of centrifugal, self-priming and submersible electric pumps for domestic and civil use, for irrigation and industrial plants, having a range up to 250 m³/h.

All our products are entirely produced in Italy in the factories of Torreglia in the province of Padua and Pontevedo in the province of Brescia.

Highly qualified technicians, constantly updated and using the latest projecting and testing software are able to develop very innovative products of high performance and especially of long term reliability.

In Sea-Land everything it's revolving around the target to develop technologies which create value to its products and to who chooses them, but above all, to provide an high technical and human standard relation. Such vision granted to Sea-Land to be recognized, in more than 60 countries all over the world trough branches or qualified distributors, as an Italian company to rely on.

Our QUALITY SYSTEM, as main object have the customer satisfaction with which one the company share the target of improving the range of service and products, as well with a deep intention to continue his opera to invent solutions more and more original and respectful of the environment around of us.



"MJ"

ELETTROPOMPE CENTRIFUGHE AUTOADESCANTI MULTISTADIO SELF-PRIMING CENTRIFUGAL MULTISTAGE ELECTRIC PUMPS



Nuova generazione di pompe autoadescanti
New generation self priming electric pumps
Nouvelle génération de pompes autoamorçantes
Nueva generación de bombas autocebantes

Estremamente silenziose
Risparmio energetico
Alte prestazioni

Extremely noiseless
Energy saving
High performance

Extrêmement silencieuses
Économie d'énergie
Performances élevées

Extremadamente silenciosas
Ahorro energético
Altas prestaciones



TIPO TYPE	Potenza nominale Nominal power	Portata - Capacity							
		Q [m ³ /h]	0	2,4	3	3,6	4,8	6	8,4
Monofase Single-phase	Trifase Three-phase	Q [l/1']	0	40	50	60	80	100	140
a	b	Prevalenza (m C.A.) Total head (m W.C.)							
MJ 63 M		kW	0.37						
		HP	0.5						
MJ 83 M	MJ 83 T								
MJ 86 M			0.59						
			0.8						
MJ 106 M	MJ 106 T								
			0.74						
			1.0						
		H [m]							
				34,5	22,2	18,7	15,3	7,9	
				39,6	25,8	21,6	17,6	9,1	
				34,3	29,6	27,9	26,2	22,4	18,1
				43,9	37,0	35,0	32,7	27,8	22,3
									7,7
									9,5

a) - 230 V b) - 230/400 V

"MJX"

ELETTROPOMPE CENTRIFUGHE AUTOADESCANTI MULTISTADIO INOX CENTRIFUGAL MULTISTAGE STAINLESS STEEL SELF PRIMING ELECTRIC PUMPS



Nuova generazione di pompe autoadesanti
New generation self priming electric pumps
Nouvelle génération de pompes autoamorçantes
Nueva generación de bombas autocebantes

Estremamente silenziose
Risparmio energetico
Alte prestazioni

Extremely noiseless
Energy saving
High performance

Extrêmement silencieuses
Économie d'énergie
Performances élevées

Extremadamente silenciosas
Ahorro energético
Altas prestaciones



TIPO TYPE		Potenza nominale Nominal power		Portata - Capacity										
Monofase Single-phase	Trifase Three-phase	a	b	kW	HP	Q [m ³ /h]	0	2.4	3	3.6	4.8	6	8.4	9
						Q [l/1']	0	40	50	60	80	100	140	150
										Prevalenza (m C.A.) Total head (m W.C.)				
						H [m]	31,8	22,9	19,9	16,7	9,1			
MJX 63 M	-	0,37	0,5				37,5	25,8	22,4	18,9	10,8			
MJX 83 M	MJX 83 T	0,59	0,8				52,6	37,9	33,5	28,7	18,4			
MJX 103 M	MJX 103 T	0,74	1				70,6	51,1	44,1	36,4	20,2			
MJX 123 M	MJX 123 T	0,88	1,2				34,1	29,3	27,7	26,0	22,0	17,3	5,9	2,6
MJX 86 M	-	0,59	0,8				43,0	36,2	34,1	31,9	27,0	21,5	8,7	5,1
MJX 106 M	MJX 106 T	0,74	1,0				52,1	43,7	41,2	38,4	32,2	25,2	8,9	4,3
MJX 126 M	MJX 126 T	0,88	1,2											

a) - 230 V b) - 230/400 V

TOP RANGE

"JET"

ELETTROPOMPE CENTRIFUGHE AUTOADESCANTI SELF-PRIMING CENTRIFUGAL ELECTRIC PUMPS



TIPO TYPE		Potenza nominale Nominal power		Portata - Capacity								
Monofase Single-phase	Trifase Three-phase	a	b	Q [m ³ /h]	0	0,6	1,2	1,8	2,4	3	3,6	
				Q [l/1']	0	10	20	30	40	50	60	
				Prevalenza (m C.A.) Total head (m W.C.)								
		kW	HP	H [m]								
JET 61 M	-	0,44	0,6		35,0	28,6	22,3	18,9	13,8	4,7		
JET 81 M	JET 81 T	0,59	0,8		37,2	30,6	24,6	20,6	16,0	6,6		
JET 82 M	-	0,59	0,8		45,0	38,0	31,0	26,0	20,0	10		
JET 101 M	JET 101 T	0,74	1		46,9	40,3	34,6	29,6	25,6	22,3	19,9	
JET 102 M	JET 102 T	0,74	1		49,5	43,4	37,9	33,0	28,9	25,4	22,6	
JET 122 M	JET 122 T	0,88	1,2		54,0	48,3	43,6	38,3	33,5	28,7	24,2	
JET 124 M	JET 124 T	0,88	1,2	49,7	46,0	42,4	39,0	35,7	32,5	29,4		

TIPO TYPE		Potenza nominale Nominal power		Portata - Capacity								
Monofase Single-phase	Trifase Three-phase	a	b	Q [m ³ /h]	0	1,2	3	6	7,2	8,4	9,6	
				Q [l/1']	0	20	50	100	120	140	160	
				Prevalenza (m C.A.) Total head (m W.C.)								
		kW	HP	H [m]								
JET 152 M	JET 152 T	1,1	1,5		45,0	42,0	36,0	27,0	21,0	18		
JET 202 M	JET 202 T	1,5	2		54,0	49,5	43,0	33,0	29,5	27	23	
JET 302 M	JET 302 T	2,2	3,0	60,0	55,0	48,0	38,0	34,0	29,5	27,0		

a) - 230 V b) - 230/400 V

"JEXI"

ELETTROPOMPE CENTRIFUGHE AUTOADESCANTI INOX STAINLESS STEEL SELF-PRIMING ELECTRIC PUMPS



TIPO TYPE		Potenza nominale Nominal power		Portata - Capacity							
Monofase Single-phase	Trifase Three-phase			Q [m ³ /h]	0	0,6	1,2	1,8	2,4	3	3,6
a	b	kW	HP	Q [l/1']	0	10	20	30	40	50	60
JEXI 65 M	JEXI 65 T	0,44	0,6	Prevalenza (m C.A.) Total head (m W.C.)							
JEXI 85 M	-	0,59	0,8								
JEXI 105 M	JEXI 105 T	0,74	1	H [m]	36,1	29,0	23,3	19,0	16,1		
JEXI 101 M	JEXI 101 T	0,74	1		47,2	39,8	33,4	27,8	15,3		
JEXI 121 M	JEXI 121 T	0,88	1,2		48,1	43,0	35,0	30,2	25,0	10	
					46,2	39,1	33,0	27,9	23,9	20,9	18,9
					51,3	45,9	41,4	36,4	31,8	27,3	23,0

a) - 230 V b) - 230/400 V

"JB"

ELETTROPOMPE AUTOADESCANTI BIGIRANTI SELF-PRIMING ELECTRIC PUMP 2 IMPELLERS



TIPO TYPE		Potenza nominale Nominal power		Portata - Capacity																	
Monofase Single-phase	Trifase Three-phase	kW	HP	Q [m ³ /h]	0	0,6	1,2	1,8	2,4	3	3,6	4,2	4,8	5,4	6	6,6	7,2	7,8	8,4	9	
a	b			Q [l/1']	0	10	20	30	40	50	60	70	80	90	100	110	120	130	140	150	
				Prevalenza (m C.A.) Total head (m W.C.)																	
				H [m]	64,0	62,7	60,4	57,3	53,3	48,5	42,8	36,2	28,7								
JB 150 M	JB 150 T	1.1	1.5		60,9	59,9	58,7	57,2	55,4	53,3	51,0	48,4	45,5	42,3	38,9	35,7	31,3				
JB 200 M	JB 200 T	1.47	2		60,1	59,4	58,6	57,7	56,6	55,3	53,9	52,3	50,5	48,6	46,5	44,3	41,9	39,3	36,6	33,8	
	JB 300 T	2.2	3																		

a) - 230 V b) - 230/400 V

"JAP"

ELETTROPOMPE PER PROFONDA ASPIRAZIONE DEEP SUCTION ELECTRIC PUMPS



TIPO TYPE		Potenza nominale Nominal power		Tipo eiettore Ejector	Aspira- zione Suction depth [m]	Portata - Capacity										
Monofase Single-phase	Trifase Three-phase	kW	HP			Q [m ³ /h]	0.18	0.36	0.6	0.9	1.2	1.5	1.8	2.1	3	3.6
a	b			Prevalenza (m C.A.) Total head (m W.C.)												
						Q [l/s]	3	6	10	15	20	25	30	35	50	60
JAP 80 M	JAP 80 T	0.59	0.8	E20	15	31	28	25	22	19	17	15				
					20	28	25	22	15							
					25	30	27	18	8							
JAP 100 M	JAP 100 T	0.74	1	E30	28	28	20	13								
					20	40	38	36	31	28	24	20				
					25	38	36	32	26	21	17					
JAP 150 M	JAP 150 T	1.1	1.5	E20	30			40	32	15						
					35			38	30							
					40			33	20							
JAP 200 M	JAP 200 T	1.47	2	E30	40			52	41	20						
					50			43	30							
					50	49	40	15								
JAP 200 M	JAP 200 T	1.47	2	E20	15								43	35		
					20							43	39	28	23	
					25						40	31	24	17		
JAP 200 M	JAP 200 T	1.47	2	E30	35			50	35	15						
					40			49	42	19						
					50			47	30							

a) - 230 V b) - 230/400 V

"PA"

ELETTROPOMPE AUTOADESCANTI AD ANELLO LIQUIDO LIQUID RING SELF-PRIMING ELECTRIC PUMPS



TIPO TYPE		Potenza nominale Nominal power	Portata - Capacity							
Monofase Single-phase	Trifase Three-phase		Q [m ³ /h]	Q [l/1']	Prevalenza (m C.A.) Total head (m W.C.)					
a	b	kW	HP							
PA 80 M	PA 80 T	0,59	0,8	0	0,6	1,2	1,8	2,1	2,4	2,7
PA 100 M	PA 100 T	0,74	1,0	0	10	20	30	35	40	45
				H [m]						
					40,0	35,0	29,0	21,0	16,0	10,0
				46,0	42,0	35,0	29,0	25,0	21,0	16,0

a) - 230 V b) - 230/400 V

"PLA"

ELETTROPOMPE MONOBLOCCO PERIFERICA AUTOADESCANTE CLOSE COUPLED PERIPHERAL SELF-PRIMING PUMPS



TIPO TYPE		Potenza nominale Nominal power		Portata - Capacity								
Monofase Single-phase	Trifase Three-phase			Q [m ³ /h]	0	0.3	0.6	0.9	1.2	1.5	1.8	2.1
a	b	kW	HP	Q [l/s]	0	5	10	15	20	25	30	35
				Prevalenza (m C.A.) Total head (m W.C.)								
PLA 50M	-	0,37	0,5	H [m]	37	33.4	29.4	25.2	20.7	15.8	10.7	5.3

a) - 230 V b) - 230/400 V

"PL"

ELETTROPOMPE MONOBLOCCO PERIFERICHE CLOSE-COUPLED PERIPHERAL PUMPS



TIPO TYPE		Potenza nominale Nominal power		Portata - Capacity							
Monofase Single-phase	Trifase Three-phase			Q [m3/h]	0	0,3	0,6	0,9	1,2	1,5	1,8
a	b	kW	HP	Q [l/s]	0	5	10	15	20	25	30
				Prevalenza (m C.A.) Total head (m W.C.)							
PL 50 M	PL 50 T	0,37	0,5	H [m]	37,0	33,4	29,4	25,2	20,7	10,7	5,3

a) - Monofase 230 V b) - Trifase 230/400 V

"Basic - Ondina"

ELETTROPOMPE MONOBLOCCO PERIFERICHE CLOSE-COUPLED PERIPHERAL PUMPS



Basic



Ondina

Sistema antibloccaggio "ABS" in acciaio inox Aisi 304 brevetto internazionale
 ABS" Anti-blocking system in Aisi 304 stainless steel international Patent
 Système antiblocage "ABS" en acier inox Aisi 304 brevet international
 Sistema antibloqueo "ABS" de acero inox Aisi 304 patente internacional



Ondina 50 ABS

TIPO TYPE Monofase Single-phase	Potenza nominale Nominal power		Portata - Capacity								
	kW	HP	Q [m ³ /h]	0	0,3	0,6	1,2	1,8	2,4	3	
a			Q [l/1']	0	5	10	20	30	40	50	
Prevalenza (m C.A.) Total head (m W.C.)											
BASIC 50 M	0,37	0,5	H [m]	35,0	33,0	29,0	20,0	11,0			
BASIC 80 M	0,6	0,8		49,0	47,0	43,0	32,5	23,5	14,5	6	

TIPO TYPE Monofase Single-phase	TIPO TYPE Trifase Three-phase	Potenza nominale Nominal power		Portata - Capacity													
		kW	HP	Q [m ³ /h]	0	0,3	0,6	0,9	1,2	1,5	1,8	2,1	2,4	2,7	3	3,3	
a	b			Q [l/1']	0	5	10	15	20	25	30	35	40	45	50	55	
Prevalenza (m C.A.) Total head (m W.C.)																	
ONDINA 50 M	ONDINA 50 T	0,37	0,5	H [m]	37,0	33,4	29,4	25,2	20,7	15,8	10,7	5,3					
ONDINA 80 M	ONDINA 80 T	0,59	0,8		57,8	51,8	45,9	40,2	34,7	29,3	24,2	19,2	14,3	9,7	5,2		
ONDINA 100 M	ONDINA 100 T	0,74	1		66,4	58,8	51,5	44,6	38,1	31,8	25,9	20,3	15,1	10,2	5,6		

a) - 230 V b) - 230/400 V

"K"

ELETTROPOMPE CENTRIFUGHE MONOGIRANTE CENTRIFUGAL ELECTRIC PUMPS ONE IMPELLER



TIPO TYPE		Potenza nominale Nominal power		Portata - Capacity													
Monofase Single-phase	Trifase Three-phase	kW	HP	Q [m ³ /h]	0	1,2	2,4	3,6	4,8	6	7,8	9	10,8	12	18		
				Q [l/v']	0	20	40	60	80	100	130	150	180	200	300		
				Prevalenza (m C.A.) Total head (m W.C.)													
a	b			H [m]													
K 50 M	K 50 T	0,37	0,5		20,0	19,5	18,0	16,0	12,5	8,5							
K 80 M	K 80 T	0,59	0,8		30,0	29,0	28,0	25,5	22,5	18,0							
K 100 M	K 100 T	0,74	1,0		33,0	32,0	30,5	28,0	25,0	20,5							
K 151 M	K 151 T	1,1	1,5		41,0	40,5	40,0	38,0	36,5	36,0	31,0	20,0					
K 200 M	K 200 T	1,47	2		47,4	47,0	45,9	44,0	41,3	37,9	31,3	24,2					
K 300 M	K 300 T	2,2	3		52,9	52,6	51,5	49,7	47,2	44,0	37,8	32,8					
K 400 M	K 400 T	3,0	4,0		48,5	48,5	48,5	48,0	48,0	48,0	47,0	46,0	44,0	42,0	32,0		
-	K 550 T	4,0	5,5	61,0	61,0	61,0	61,0	60,5	60,0	59,5	59,0	58,0	57,0	49,5			

a) - 230 V b) - 230/400 V

"KA"

ELETTROPOMPE CENTRIFUGHE MONOGIRANTE 1"1/2 CENTRIFUGAL ELECTRIC PUMPS ONE IMPELLER 1"1/2



TIPO TYPE		Potenza nominale Nominal power	Portata - Capacity								
Monofase Single-phase	Trifase Three-phase		Q [m ³ /h]	3	6	9	12	16,5	18		
a	b	kW	HP	Prevalenza (m C.A.) Total head (m W.C.)							
KA 80 M	KA 80 T	0,6	0,8	H [m]	17,0	16,3	14,5	13,0	11,0	6	
KA 100 M	KA 100 T	0,75	1		20,0	18,5	17,0	15,2	13,0	8,6	6

TIPO TYPE		Potenza nominale Nominal power	Portata - Capacity							
Monofase Single-phase	Trifase Three-phase		Q [m ³ /h]	6	12	18	24	27		
a	b	kW	HP	Prevalenza (m C.A.) Total head (m W.C.)						
KA 150 M	KA 150 T	1,1	1,5	H [m]	19,0	18,5	18,0	16,5	13,5	11
KA 200 M	KA 200 T	1,5	2		20,5	21,0	20,5	19,0	16,0	14

a) - 230 V b) - 230/400 V

"KC"

ELETTROPOMPE CENTRIFUGHE MONOGIRANTE 1"1/2 CENTRIFUGAL ELECTRIC PUMPS ONE IMPELLER 1"1/2



TIPO TYPE		Potenza nominale Nominal power		Portata - Capacity								
Monofase Single-phase	Trifase Three-phase			Q [m ³ /h]	0	3	6	9	12	15	18	21
a	b	kW	HP	Q [l/1']	0	50	100	150	200	250	300	350
				Prevalenza (m C.A.) Total head (m W.C.)								
KC 150 M	KC 150 T	1.1	1.5	H [m]	24.5	24.3	23.7	22.8	21.5	19.8	17.7	15.2
KC 200 M	KC 200 T	1.47	2		30.1	29.4	28.6	27.4	26.1	24.5	22.7	20.7
	KC 300 T	2.2	3		35.5	34.4	33.0	31.4	29.6	27.5	25.3	22.8

a) - 230 V b) - 230/400 V

"KP"

ELETTROPOMPE CENTRIFUGHE MONOGIRANTE 2" CENTRIFUGAL ELECTRIC PUMPS ONE IMPELLER 2"



TIPO TYPE	Potenza nominale Nominal power	Portata - Capacity																	
		Q [m ³ /h]	0	6	9	12	15	18	21	24	27	30	33	36					
		Q [l/1']	0	100	150	200	250	300	350	400	450	500	550	600					
		Prevalenza (m C.A.) Total head (m W.C.)																	
Monofase Single-phase	Trifase Three-phase	a	b	kW		HP													
KP 80 M	KP 80 T	0,59	0,8					12,0	11,5	11,2	11,0	10,0	9,0	7,7	6,0				
KP 100 M	KP 100 T	0,75	1					13,5	13,0	12,8	12,5	11,4	10,5	9,0	7,5				
KP 120 M	KP 120 T	0,88	1,2					15,0	14,5	14,3	14,0	13,1	12,5	10,6	9,5				
KP 150 M	KP 150 T	1,1	1,5					21,7	20,9	20,3	19,7	18,9	18,1	17,1	15,9	14,0	12,0	9,5	5,5
KP 200 M	KP 200 T	1,47	2					24,3	24,0	23,5	22,9	22,0	21,0	19,8	18,4	16,7	14,9	12,7	10,5
KP 300 M	KP 300 T	2,2	3					29,5	28,4	27,7	27,1	26,3	25,2	23,7	22,1	19,6	17,4	14,7	12,1

a) - 230 V b) - 230/400 V

"KL"

ELETTROPOMPE CENTRIFUGHE MONOGIRANTE 3" CENTRIFUGAL ELECTRIC PUMPS ONE IMPELLER 3"



TIPO TYPE		Potenza nominale Nominal power		Portata - Capacity															
Monofase Single-phase	Trifase Three-phase	kW	HP	Q [m ³ /h]	0	12	15	18	21	24	27	30	33	36	42	48	60	72	
				Q [l/1']	0	200	250	300	350	400	450	500	550	600	700	800	1000	1200	
				Prevalenza (m C.A.) Total head (m W.C.)															
a	b			H [m]	13,5	12,7	12,4	12,0	11,6	11,1	10,6	10,0	9,3	8,6	7,0	5,2			
KL 150 M	KL 150 T	1.1	1.5		14,9	14,5	14,2	13,8	13,6	13,3	12,8	12,3	11,5	10,9	8,9	6,6			
KL 200 M	KL 200 T	1.47	2		17,1	16,5	16,2	15,9	15,6	15,2	14,8	14,3	13,8	13,3	12,0	10,6	7,3	3,3	
KL 300 M	KL 300 T	2.2	3																

a) - 230 V b) - 230/400 V

"KXL"

ELETTROPOMPE CENTRIFUGHE MONOGIRANTE 4" CENTRIFUGAL ELECTRIC PUMPS ONE IMPELLER 4"



TIPO TYPE	Potenza nominale Nominal power		Portata - Capacity						
			Q [m ³ /h]	0	30	45	60	72	96
			Q [l/1']	0	500	750	1000	1200	1600
			Prevalenza (m C.A.) Total head (m W.C.)						
b	kW	HP	H [m]	14,5	16,5	15,5	14,0	12,0	6
KXL 400 T	3	4		18,0	20,0	19,0	17,8	15,5	10
KXL 550 T	4	5,5		22,5	24,3	24,0	22,5	20,5	15,0
KXL 750 T	5,5	7,5							

b) -Trifase 230/400 V < 5,5 Hp -Trifase 400/700 V > 5,5 Hp

"MC"

ELETTROPOMPE CENTRIFUGHE MULTISTADIO MULTISTAGE CENTRIFUGAL ELECTRIC PUMPS



Giranti in acciaio
Stainless Steel impeller
Roues en acier
Impulsores de acero



TIPO TYPE		Potenza nominale Nominal power		Portata - Capacity						
Monofase Single-phase	Trifase Three-phase			Q [m ³ /h]	0	0,6	2,4	3	3,6	4,2
a	b	kW	HP	Q [l/1']	0	10	40	50	60	70
MC 2 M	-	0,37	0,5	Prevalenza (m C.A.) Total head (m W.C.)						
MC 3 M	MC 3 T	0,45	0,6	H [m]	21,1	20,1	14,8	12,0	9,2	6,0
MC 4 M	MC 4 T	0,59	0,8		30,0	29,0	20,0	16,5	12,5	7,5
					40,0	39,0	28,5	24,0	18,5	12,0

a) - 230 V b) - 230/400 V

"MK"

ELETTROPOMPE CENTRIFUGHE MULTISTADIO MULTISTAGE CENTRIFUGAL ELECTRIC PUMPS



Giranti in acciaio
Stainless Steel impeller
Roues en acier
Impulsores de acero



TIPO TYPE		Potenza nominale Nominal power		Portata - Capacity										
Monofase Single-phase	Trifase Three-phase	a	b	kW	HP	Q [m ³ /h]	Q [l/s]	Prevalenza (m C.A.) / Altura (m C.A.)						
						0	20	40	60	80	90	120	140	160
MK 80 M	MK 80 T	0,59	0,8			34,5	31,5	28,0	22,5	15,0	10,0			
MK 100 M	MK 100 T	0,74	1,0			46,0	43,5	38,5	32,0	23,5	18,5			
MK 120 M	MK 120 T	0,88	1,2			58,0	54,0	48,0	40,0	29,0	23,0			
MK 150 M	MK 150 T	1,1	1,5			49,5	48,0	47,0	43,0	39,2	37,0	28,0	20,8	11,2
MK 200 M	MK 200 T	1,47	2,0			62,0	60,0	58,0	53,5	49,0	47,0	35,0	26,0	14,0
MK 300 M	MK 300 T	2,0	3,0			74,0	70,0	68,5	63,5	58,5	55,0	42,0	31,5	16,0

a) - 230 V b) - 230/400 V

"KD"

ELETTROPOMPE CENTRIFUGHE A DUE GIRANTI DOUBLE IMPELLER CENTRIFUGAL ELECTRIC PUMPS



TIPO TYPE		Potenza nominale Nominal power		Portata - Capacity															
Monofase Single-phase	Trifase Three-phase	kW	HP	Q [m ³ /h]	0	1.2	2.4	3	3.6	4.8	5.4	6	6.6	7.2	8.4	9.6	10.8	12	
				Q [l/1']	0	20	40	50	60	80	90	100	110	120	140	160	180	200	
				Prevalenza (m C.A.) Total head (m W.C.)															
a	b			H [m]	44.6	44.4	44.0	43.5	43.0	41.6	40.8	39.7	37.9	35.7	30.5	24.2			
KD 150 M	KD 150 T	1.1	1.5		46.5	46.2	46.1	45.8	45.6	44.3	43.8	43.2	42.1	40.8	37.0	32.1			
KD 200 M	KD 200 T	1.47	2		48.2	48.0	47.7	47.5	47.2	46.5	46.1	45.6	45.2	44.3	42.0	38.4	34.0	27.9	
KD 300 M	KD 300 T	2.2	3																

a) - 230 V b) - 230/400 V

"ING"

ELETTROPOMPE CENTRIFUGHE MONOBLOCCO CLOSE-COUPLED CENTRIFUGAL PUMPS



TIPO TYPE Trifase Three-phase	Potenza nominale Nominal power		Q [m ³ /h] Q [l/1']	Portata - Capacity																DWA mm	DNM mm						
	[kW]	[HP]		0	3	6	9	12	15	18	21	24	27	30	33	36	39	42	45			48	57	60	66	72	78
				0	50	100	150	200	250	300	350	400	450	500	550	600	650	700	750			800	950	1000	1100	1200	1300
				Prevalenza (m C.A.) Total head (m W.C.)																							
ING 32 200B	5,5	7,5	H [m]	51,0	51,5	51,0	50,5	50,0	48,0	46,5	45,0	42,5	40	38											50	32	
ING 32 200A	7,5	10		59,5	59,5	59,5	59,0	58,0	57,5	56,0	54,5	52,5	50	47,5											50	32	
ING 32 250C	9,2	12,5		75	75	75	74,5	74	73	72	70	68	65,5	62,5	60										50	32	
ING 32 250B	11	15		89,5	89,5	89,5	89	88,5	88	87	85,5	83	81	77,5	74										50	32	
ING 32 250A	15	20		98	98	98	98	98	98	97,5	96	94	92	87,5	83										50	32	
ING 40 200B	5,5	7,5		44	44,5	44,8	45	44,5	44,3	43,5	43	42	40,5	39	37	34,5	32	29	25						65	40	
ING 40 200A	7,5	10		54,5	54,8	55	55	55	55	54,8	54,5	53,8	53	51,5	49,5	48	45,5	43	40	36,5					65	40	
ING 40 250B	11	15		72	72	72,5	72,3	72	71	70,5	70	69	68	66,5	65	63,5	61,5	59	56	54,5					65	40	
ING 40 250A	15	20		84,5	85	85,5	85,8	85,5	85,2	85	84,5	84	82,5	81	79,5	78	75,5	73,5	70,5						65	40	
ING 50 160B	5,5	7,5		31,5	32	32	32	32	32	31,8	31,5	31	30,5	30	29,7	29,5	28,5	28	27	26,5	23,5	22	19,5		65	50	
ING 50 160A	7,5	10		39,5	40	40	40	40	40	40	39,8	39,5	39	38,5	38	37,7	37,5	37	36,5	34	33	31	28		65	50	
ING 50 200C	9,2	12,5		45	46	46,5	46,7	47	47,3	47,5	47	46,5	46	45,5	45	44,5	43,5	42,5	41	40	34,5	32,5	28	23	65	50	
ING 50 200B	11	15		52,5	53,5	54	54,5	54,5	54,5	54,3	54	53,8	53,5	52	51	50	49	47,5	46,5	42	39,5	35,5	30		65	50	
ING 50 200A	15	20		59,5	60,5	61	61,5	61,5	61,5	61,3	61	60,5	60	59	58,5	57	56	55	53,5	48	46,5	42	37,5		65	50	
ING 50 250C	15	20		73	73,5	74	74,5	75	75	75	75	75	75	74,8	74,5	73,5	72,5	72	71,5	71	70	67	65	58	54	65	50
ING 50 250B	18,5	25		82	82,3	82,5	82,5	82,5	82,5	82,5	82,5	82,5	82,3	82	81,5	81	80	79,5	79	78	74	72,5	70	66,5	61,5	65	50
ING 50 250A	22	30		89,5	90	90,5	90,8	91	91	91	90,8	90,5	90,2	90	89,5	89	88,5	88	87	86,5	83	80,5	78	74	69,5	65	50

< 5,5 Hp - 230/400 V > 7,5 Hp - 400/700 V



TIPO TYPE Trifase Three-phase	Potenza nominale Nominal power		Portata - Capacity																								DINA mm	DNM mm
	[kW]	[HP]	Prevalenza (m C.A.) Total head (m W.C.)																									
			Q [m ³ /h]	Q [l/min]	0	12	24	30	36	42	48	54	60	66	72	78	84	96	102	120	132	144	156	168	180	192		
ING 65 125B	5,5	7,5	23,5	24,5	25,0	25,0	25,0	24,5	24	23,5	23	22,5	21,5	20,5	19	16	14										80	65
ING 65 125A	7,5	10	26,0	26,5	27,0	27,0	26,8	26,6	26,4	26	26	24,5	23,5	23	21,5	18,5	17										80	65
ING 65 160C	9,2	12,5	31,5	32,5	33,5	34,0	34,0	33,5	33	32,8	32,5	32	31	30	29,5	27,5	26,5	22									80	65
ING 65 160B	11	15	36,5	38,0	38,5	39,0	39,0	39	38,8	38,5	38,2	38	37	36,5	35,5	33,5	32,5	28									80	65
ING 65 160A	15	20	41,5	43,5	44,5	44,8	44,8	45,0	44,8	44,5	44,2	44	43,5	43	42	40	39	34,5									80	65
ING 65 200C	15	20,0	44,5	45,5	46,5	46,5	46,5	46,5	46,5	46,2	46	45,8	45,5	45	44,5	42,5	41,5	37,5	34,5	30,5							80	65
ING 65 200B	18,5	25	48,0	49,5	50,0	50,2	50,5	50,5	50,5	50,2	50	49,8	49,5	49	48,5	47	46	42,5	39	35,5							80	65
ING 65 200A	22	30	52,5	53,5	54	54,5	54,7	54,8	54,8	54,8	54,5	54	53,5	53,5	53	52	51	47,5	44,5	41							80	65
ING 65 250B	30	40	71	71,5	72,5	72,5	73	73	73	72,8	72,5	72,5	72	71,5	71	70	69	65,5	63	59,5							80	65
ING 65 250A	37	50	79,5	81	81,5	82	82,5	82,5	82,5	82,5	82	81,8	81,5	81	79,8	79	75,5	73	69,5								80	65
ING 80 125B	5,5	7,5	18	19	20	20,2	20,4	20,5	20,5	20	19,8	19,5	19	18,5	18	16,5	15,5	12,5	10,5	8							100	80
ING 80 125A	7,5	10	24	25,5	25,8	26	26	26	26	26	25,5	25	24,5	24	23,8	22,5	22	19,5	17,5	15							100	80
ING 80 160D	11	15	27	28,3	28,8	29	29,5	29,7	29,8	29,8	29,8	29,8	29,5	29,2	29	28,5	28	26,5	25	23,5	22	20					100	80
ING 80 160C	15	20	32	33	33,5	34	34,5	34,7	34,5	34,5	34,5	34,5	34,2	34	33,5	33	32	30,5	29	27,5	26						100	80
ING 80 160B	18,5	25	35	36	36,5	37	37,5	37,5	37,5	37,5	37,5	37,5	37,5	37	37	36,5	35	34,5	33	32	30						100	80
ING 80 160A	22	30	39	39,5	40	40,5	41	41	41	41,5	41,5	41,5	41,2	41	40,5	40	39	38	37,5	36,5	35						100	80
ING 80 200B	30	40	53	53,5	54	54,5	54,8	55	55	55	55	55,3	55,5	55,5	55,8	56	56	56,3	56	55,3	54	49,5	40				100	80
ING 80 200A	37	50	62,5	63	63,5	64	64,5	64,8	64,8	65	65	65	65,3	65,5	65,5	66	66	66,3	66	65,5	65	63	59	53			100	80
ING 80 250C	45	60	67,5	68,5	69	69,5	70	70	70	70	70	70	70	70	70	70	70	70	68,5	67,5	66	65	63	60,5	50		100	80
ING 80 250B	55	75	82	83,5	85	86	86,5	87	87	87,5	88	88	88	88	88	88	87,5	87,5	87,5	86	85	83,5	82	81	79,5	70	100	80
ING 80 250A	75	100	101,5	101,8	102	102,5	103	103	103	103	103,5	103,5	104	104	104	104	104,5	104,5	103,5	103	102,5	102	101,5	100	92	100	80	

< 5,5 Hp - 230/400 V > 7,5 Hp - 400/700 V

"MKV"

ELETTROPOMPE CENTRIFUGHE MULTISTADIO AD ASSE VERTICALE VERTICAL CENTRIFUGAL MULTISTAGE ELECTRIC PUMPS



TIPO TYPE	Potenza nominale Nominal power	Portata - Capacity																
		0 [m3/h] Q [l/s]	0	2.4	3	3.6	4.8	6	8.4	9	9.6	10.8	12	15				
Monofase Single-phase	Trifase Three-phase	kW	HP	Prevalenza (m C.A.) Total head (m W.C.)														
				a	b													
MKV 3/7 M	MKV 3/7 T	0.74	1	72.5	50.8	44.2	37.3	21.9										
MKV 3/9 M	MKV 3/9 T	0.88	1.2	88.6	60.2	51.9	43.1	24.1										
MKV 3/10 M	MKV 3/10 T	1.1	1.5	103.9	75.4	65.9	55.5	31.9										
MKV 3/12 M	MKV 3/12 T	1.47	2	123.1	85.7	74.4	62.3	35.6										
MKV 3/15 M	MKV 3/15 T	1.85	2.5	161.7	118.4	104.4	89.1	54.8										
	MKV 3/17 T	2.2	3	186.3	138.6	121.5	102.4	57.8										
MKV 6/5 M	MKV 6/5 T	0.88	1.2	59.4	51.2	48.5	45.5	38.8	30.9	12.1	6.7							
MKV 6/6 M	MKV 6/6 T	1.1	1.5	74.2	64.6	61.4	58.0	50.2	41.2	19.6	13.5							
MKV 6/7 M	MKV 6/7 T	1.47	2	86.2	74.7	70.9	66.8	57.6	46.9	21.4	14.2							
MKV 6/9 M	MKV 6/9 T	1.85	2.5	110.5	97.9	93.6	88.7	77.6	64.5	32.4	23.2							
	MKV 6/10 T	2.2	3	122.6	106.6	101.5	95.8	83.0	68.4	33.3	23.3							
MKV 6/12 M	MKV 6/12 T	3	4	147.7	133.4	128.1	122.1	107.9	90.9	48.4	36.0							
	MKV 6/15 T	4	5.5	184.9	163.6	156.4	148.5	130.5	109.5	58.7	44.2							
	MKV 6/17 T	4	5.5	204.6	184.2	176.4	167.5	146.5	121.2	65.4	51.8							
MKV 9/4 M	MKV 9/4 T	0.88	1.2	45.6	41.5	40.3	39.0	36.1	32.9	25.4	23.4	21.2	16.6	11.7				
MKV 9/5 M	MKV 9/5 T	1.1	1.5	58.2	53.0	51.6	50.0	46.6	42.9	34.5	32.2	29.9	24.9	19.5				
MKV 9/6 M	MKV 9/6 T	1.47	2	68.7	62.6	60.8	58.9	54.7	50.0	39.1	35.9	32.9	26.6	19.2				
MKV 9/7 M	MKV 9/7 T	1.85	2.5	81.1	74.1	72.1	70.1	65.8	61.2	50.1	46.8	43.6	35.1	26.6				
MKV 9/10 M	MKV 9/10 T	3	4	111.0	105.1	103.0	100.7	95.3	88.9	73.3	68.8	64.0	53.8	42.5				
	MKV 9/12 T	3	4	138.6	132.0	129.6	126.8	120.5	112.9	94.2	88.7	83.0	70.5	56.9				
	MKV 9/15 T	4	5.5	169.1	160.7	157.7	154.2	146.2	136.6	112.7	105.8	98.5	82.7	65.4				
MKV 12/5 M	MKV 12/5 T	1.85	2.5	54.3	52.7	52.2	51.5	50.1	48.5	44.4	43.2	41.9	39.3	36.3	28.0			
MKV 12/6 M	MKV 12/6 T	2.2	3	73.0	69.5	68.6	67.6	66.4	64.9	60.2	59.0	58.0	54.4	51.3	38.8			
MKV 12/7 M	MKV 12/7 T	3	4	84.6	79.3	78.6	77.9	76.1	73.7	67.7	65.9	63.9	59.7	55.0	41.0			
	MKV 12/10 T	4	5.5	117.2	115.3	114.4	113.3	110.7	107.5	99.1	96.5	93.9	88.0	81.5	62.4			
	MKV 12/12 T	5.5	7.5	142.1	139.3	138.1	136.8	133.4	129.3	118.8	115.7	112.4	105.2	97.3	74.1			

a) - 230 V b) - 230/400 V

NOTE

Cuore d'acciaio
Heart of steel
Coeur d'acier
Corazón de acero

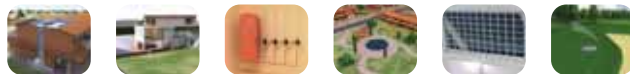


TOP RANGE

TIPO TYPE		Potenza nominale Nominal power[A]		Portata - Capacity																							
Monofase Single-phase	Trifase Three-phase	kW	HP	Prevalenza (m C.A.) Total head (m W.C.)																							
				0 [m ³ /h]	1,5	1,98	2,52	3	3,48	4,02	4,5	4,98	5,4	6	7,02	7,98	9	10,02	10,98	13,98	18	19,98	22,02	25,02			
				0 [l/s]	25	33	42	50	58	67	75	83	90	100	117	133	150	167	183	233	300	333	367	417			
MX 9-5 FM	MX 9-5 FT	2,2	3,0	59,9						55,6	55,1	54,5	54	53	51,2	49,4	47,4	44,7	41	24,8							
MX 9-6 FM	MX 9-6 FT	2,2	3,0	71,5						66,1	65,4	64,7	63,9	62,7	60,5	58,3	55,9	52,5	48	28,6							
-	MX 9-7 FT	3,0	4,0	83,9						77,7	77	76,2	75,4	74	71,4	68,9	66,2	62,3	57,1	34,4							
-	MX 9-8 FT	3,0	4,0	95,5						88,1	87,3	86,3	85,3	83,6	80,7	77,7	74,6	70,1	64,1	38,1							
-	MX 9-10 FT	4,0	5,5	120,4						112,4	111,5	110,4	109,3	107,4	103,9	100,3	96,5	91,2	84	51,5							
-	MX 9-12 FT	5,5	7,5	144,6						134,9	133,8	132,5	131,1	128,8	124,7	120,3	115,8	109,4	100,7	61,8							
-	MX 9-14 FT	5,5	7,5	168,2						156,2	154,9	153,3	151,7	148,9	143,9	138,8	133,5	125,8	115,6	70,2							
-	MX 9-17 FT	7,5	10,0	205						191,2	189,8	187,9	186	182,7	176,8	170,7	164,4	155,3	143,1	87,9							
-	MX 9-20 FT	7,5	10,0	240,3						223,4	221,5	219,2	216,9	212,9	205,9	198,6	190,9	180	165,4	100,6							
-	MX 16-4 FT	3,0	4,0	48,2												44,3	43,5	42,6	41,7	39,1	35,2	31,5	26,7	18,1			
-	MX 16-5 FT	4,0	5,5	60,8												56,5	55,5	54,5	53,5	50,3	45,5	41,2	35,2	24,5			
-	MX 16-6 FT	5,5	7,5	73												67,8	66,6	65,4	64,2	60,3	54,6	49,4	42,2	29,3			
-	MX 16-7 FT	5,5	7,5	84,9												78,5	77,1	75,7	74,2	69,7	62,9	56,7	48,3	33,3			
-	MX 16-8 FT	5,5	7,5	96,7												89,1	87,5	85,8	84,1	78,8	71	63,8	54,2	37,1			
-	MX 16-9 FT	7,5	10,0	109,4												101,5	99,7	97,9	96,1	90,3	81,7	73,9	63,1	43,8			
-	MX 16-10 FT	7,5	10,0	121,3												112,3	110,2	108,2	106,1	99,7	90	81,2	69,2	47,8			
-	MX 16-11 FT	7,5	10,0	133,1												122,9	120,6	118,4	116,1	108,9	98,2	88,3	75,1	51,6			
-	MX 16-12 FT	9,2	12,5	145,5												134,7	132,2	129,8	127,3	119,5	108	97,4	82,9	57,2			
-	MX 16-13 FT	9,2	12,5	157,3												145,3	142,6	139,9	137,2	128,7	116,1	104,5	88,9	61,1			
-	MX 16-14 FT	11,0	15,0	171,3												160,9	158,2	155,5	152,7	143,9	130,9	119,2	102,5	72,5			
-	MX 16-15 FT	11,0	15,0	183,4												172	169,1	166,1	163,2	153,7	139,8	127,1	109,2	77,1			
-	MX 16-16 FT	11,0	15,0	195,5												183,1	179,9	176,8	173,6	163,5	148,6	135	115,9	81,6			

"Verti® J"

ELETTROPOMPE MONOBLOCCO VERTICALI MULTISTADIO VERTICAL MONOBLOC MULTISTAGE ELECTRIC PUMPS



Soluzione intelligente per installazioni complesse
Clever solution for complicated installations
Solution intelligente pour installations complexes
Solución inteligente para instalaciones complejas

Alte prestazioni
Praticità d'uso
Estremamente silenziose

High performance
Easy installation
Extremely silent

Performances élevées
Facilité d'emploi
Extrêmement silencieuses

Altas prestaciones
Practicidad de uso
Extremadamente silenciosas

TIPO TYPE Monofase Single-phase	Potenza nominale Nominal power		Portata - Capacity								
	kW	HP	Q [m ³ /h]	0	1.2	2.4	3	3.6	4.8	6	7.2
VERTI' J 103 M	0,74	1	Q [l/1']	0	20	40	50	60	80	100	120
VERTI' J 86 M	0,59	0,8	Prevalenza (m C.A.) Total head (m W.C.)								
			H [m]	39,2	33,2	26,2	22,4	18,3	9,4		
				34,1	30,5	26,5	24,4	22,2	17,6	12,7	7,4

TOP RANGE

"Verti®"

ELETTROPOMPE MONOBLOCCO VERTICALI MULTISTADIO
VERTICAL MONOBLOC MULTISTAGE ELECTRIC PUMPS



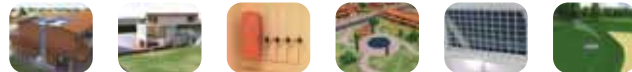
Soluzione intelligente per installazioni complesse
Clever solution for complicated installations
 Solution intelligente pour installations complexes
Solución inteligente para instalaciones complejas

Alte prestazioni
 Praticità d'uso
 Estremamente silenziose
 Connettore estraibile a tenuta
 stagna con innesto rapido

High performance
Easy installation
Extremely silent
Quick cable coupling
watertight connector

Performances élevées
 Facilité d'emploi
 Extrêmement silencieuses
 Connecteur extractible étanche
 avec accrochage rapide

Altas prestaciones
Practicidad de uso
Extremadamente silenciosas
Conector extraíble estanco
de acoplamiento rápido



	TIPO TYPE		Potenza nominale Nominal power		Portata - Capacity												
	Monofase Single-phase	Trifase Three-phase			Q [m3/h]	0	1.2	2.4	3	3.6	4.8	6	7.2	8.4	9	9.6	10.8
	a	b	kW	HP	Prevalenza (m C.A.) Total head (m W.C.)												
	Verti 123 M		0.88	1.2	49,4	43,7	36,5	32,3	27,7	17,3	5,3						
	Verti 153 M		1.1	1.5	66,8	57,6	47,3	41,8	36,0	23,7	10,4						
	Verti 173 M	Verti 173 T	1.47	2	88,0	76,9	63,9	56,6	48,8	31,7	12,6						
	Verti 156 M		1.1	1.5	52,9	49,4	45,2	42,8	40,1	34,3	27,7	20,3	12,1	7,7			
	Verti 176 M	Verti 176 T	1.47	2	73,7	68,3	62,0	58,5	54,8	46,8	37,9	28,2	17,7	12,1			
	Verti 206 M	Verti 206 T	1.85	2.5	94,6	87,4	79,1	74,5	69,7	59,3	47,8	35,2	21,6	14,4			
	Verti 159 M		1.1	1.5	40,9	39,0	36,8	35,7	34,4	31,8	29,0	25,9	22,5	20,8	19,0	14,8	10,5
	Verti 179 M	Verti 179 T	1.47	2	51,8	50,0	47,8	46,5	45,1	42,0	38,5	34,5	30,1	27,7	25,2	20,0	13,4
	Verti 209 M	Verti 209 T	1.85	2.5	62,0	60,3	57,7	56,1	54,3	50,1	45,1	39,3	32,8	30,0	27,0	21,0	15,3
	Verti 2012 M	Verti 2012 T	1,47	2	43,5	42,2	40,7	39,9	39,1	37,3	35,3	33,2	30,9	29,7	28,4	25,7	22,9
	Verti 2512 M	Verti 2512 T	1,85	2,5	53,2	51,7	50,0	49,0	48,0	45,8	43,5	40,8	38,0	36,5	34,9	31,7	28,2
	Verti 3012 M	Verti 3012 T	2,2	3	63,3	61,6	59,6	58,6	57,4	54,8	52,0	48,8	45,3	43,5	41,5	37,5	33,1

a) - 230 V b) - 400 V

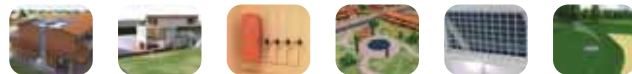
TOP RANGE

"Verti® Line"

ELETTROPOMPE MONOBLOCCO MULTISTADIO IN LINEA IN LINE MONOBLOC MULTISTAGE ELECTRIC PUMPS



Soluzione intelligente per installazioni complesse
Clever solution for complicated installations
Solution intelligente pour installations complexes
Solución inteligente para instalaciones complejas



Alte prestazioni
Praticità d'uso
Estremamente silenziose
Connettore estraibile a tenuta stagna
con innesto rapido

High performance
Easy installation
Extremely silent
Quick cable coupling watertight
connector

Performances élevées
Facilité d'emploi
Extrêmement silencieuses
Connecteur extractible étanche
avec accrochage rapide

Altas prestaciones
Practicidad de uso
Extremadamente silenciosas
Conector extraíble estanco
de acoplamiento rápido

TOP RANGE

TIPO TYPE	Potenza nominale Nominal power	Portata - Capacity																				
		Monofase Single-phase		Trifase Three-phase		0	1.2	2.4	3	3.6	4.8	6	7.2	8.4	9	9.6	10.8	12				
		Prevalenza (m C.A.) Total head (m W.C.)																				
a	b	kW	HP	H [m]																		
Verti Line 123 M		0.88	1.2	49,4	43,7	36,5	32,3	27,7	17,3	5,3												
Verti Line 153 M		1.1	1.5	66,8	57,6	47,3	41,8	36,0	23,7	10,4												
Verti Line 173 M	Verti Line 173 T	1.47	2	88,0	76,9	63,9	56,6	48,8	31,7	12,6												
Verti Line 156 M		1.1	1.5	52,9	49,4	45,2	42,8	40,1	34,3	27,7	20,3	12,1	7,7									
Verti Line 176 M	Verti Line 176 T	1.47	2	73,7	68,3	62,0	58,5	54,8	46,8	37,9	28,2	17,7	12,1									
Verti Line 206 M	Verti Line 206 T	1.85	2.5	94,6	87,4	79,1	74,5	69,7	59,3	47,8	35,2	21,6	14,4									
Verti Line 159 M		1.1	1.5	40,9	39,0	36,8	35,7	34,4	31,8	29,0	25,9	22,5	20,8	19,0	14,8	10,5						
Verti Line 179 M	Verti Line 179 T	1.47	2	51,8	50,0	47,8	46,5	45,1	42,0	38,5	34,5	30,1	27,7	25,2	20,0	13,4						
Verti Line 209 M	Verti Line 209 T	1.85	2.5	62,0	60,3	57,7	56,1	54,3	50,1	45,1	39,3	32,8	30,0	27,0	21,0	15,3						
Verti Line 2012 M	Verti Line 2012 T	1.47	2	43,5	42,2	40,7	39,9	39,1	37,3	35,3	33,2	30,9	29,7	28,4	25,7	22,9						
Verti Line 2512 M	Verti Line 2512 T	1.85	2.5	53,2	51,7	50,0	49,0	48,0	45,8	43,5	40,8	38,0	36,5	34,9	31,7	28,2						
Verti Line 3012 M	Verti Line 3012 T	2,2	3	63,3	61,6	59,6	58,6	57,4	54,8	52,0	48,8	45,3	43,5	41,5	37,5	33,1						

a) - 230 V b) - 400 V

"TEAM"

GRUPPI DI PRESSURIZZAZIONE AUTOMATICI AUTOMATIC PRESSURE SYSTEMS



I gruppi di pressurizzazione automatici della serie "TEAM" sono stati progettati per mantenere costantemente in pressione piccoli o medi impianti idrici civili, industriali o d'irrigazione. Vengono forniti già assemblati e pronti per l'installazione.

E' possibile scegliere la soluzione più adatta alle esigenze dell'impianto, tramite la selezione dell'elettropompa in base alla portata e curva di lavoro; è anche possibile scegliere il gruppo in base alle caratteristiche degli stessi. E' importante ricordare che il gruppo di pressurizzazione deve essere dimensionato in funzione della quantità d'acqua e della pressione richiesta.

The automatic pressure systems series "TEAM" have been designed for keeping a constant water pressure on small or medium domestic, industrial or irrigation plants. These pressure systems are supplied already assembled and ready for installation.

It is possible to choose the most suitable solution for the plant's necessities through the selection of the electrical pump based on the capacity and the working curve. It is also possible to choose the pressure system for its own characteristics. It is important to remind that the size of the pressure system is determined by the quantity of water and pressure required.

"INVENTApress"

GRUPPI DI PRESSURIZZAZIONE AUTOMATICI
AUTOMATIC PRESSURE SYSTEMS



Riduzione dei consumi elettrici
fino a 70%

Pressione costante

Riduzione dei problemi
meccanici delle pompe

Saving energy consumption up
to 70%

Constant pressure

Saving mechanical problem of
the pump

Réduction des consommations
électriques jusqu'à 70%

Pression constante

Réduction des problèmes
mécaniques des pompes

Reducción del consumo eléctrico
hasta un 70%

Presión constante

Reducción de los problemas
mecánicos de las bombas

TOP RANGE

TIPO TYPE	Potenza nominale Nominal power	Portata - Capacity													
		Q [m ³ /h]	0	2,4	3	3,6	4,8	6	8,4	9	9,6	10,8	12	15	
		Q [l/s]	0	40	50	60	80	100	140	150	160	180	200	250	
		Prevalenza (m C.A.) Total head (m W.C.)													
		kW	HP												
Versione Monofase - Single phase Version 230V															
INVENTApress MKV 3/10	1,1	1,5	103,9	75,4	65,9	55,5	31,9								
INVENTApress MKV 3/12	1,47	2	123,1	85,7	74,4	62,3	35,6								
INVENTApress MKV 3/15	1,85	2,5	161,7	118,4	104,4	89,1	54,8								
INVENTApress MKV 6/6	1,1	1,5	74,2	64,6	61,4	58,0	50,2	41,2	19,6	13,5					
INVENTApress MKV 6/7	1,47	2	86,2	74,7	70,9	66,8	57,6	46,9	21,4	14,2					
INVENTApress MKV 6/9	1,85	2,5	110,5	97,9	93,6	88,7	77,6	64,5	32,4	23,2					
INVENTApress MKV 9/5	1,1	1,5	58,2	53,0	51,6	50,0	46,6	42,9	34,5	32,2	29,9	24,9	19,5		
INVENTApress MKV 9/6	1,47	2	68,7	62,6	60,8	58,9	54,7	50,0	39,1	35,9	32,9	26,6	19,2		
INVENTApress MKV 9/7	1,85	2,5	81,1	74,1	72,1	70,1	65,8	61,2	50,1	46,8	43,6	35,1	26,6		
Versione Trifase - Three phase Version 400V															
INVENTApress MKV 3/17	2,2	3	186,3	138,6	121,5	102,4	57,8								
INVENTApress MKV 6/10	2,2	3	122,6	106,6	101,5	95,8	83,0	68,4	33,3	23,3					
INVENTApress MKV 6/12	3	4	147,7	133,4	128,1	122,1	107,9	90,9	48,4	36,0					
INVENTApress MKV 9/10	3	4	111,0	105,1	103,0	100,7	95,3	88,9	73,3	68,8	64,0	53,8	42,5		
INVENTApress MKV 12/5	1,85	2,5	54,3	52,7	52,2	51,5	50,1	48,5	44,4	43,2	41,9	39,3	36,3	28,0	
INVENTApress MKV 12/6	2,2	3	73,0	69,5	68,6	67,6	66,4	64,9	60,2	59,0	58,0	54,4	51,3	38,8	

"KUBO V-L"

GRUPPI DI PRESSURIZZAZIONE AUTOMATICI AUTOMATIC PRESSURE SYSTEMS



TOP RANGE

TIPO TYPE	Potenza nominale Nominal power		Portata - Capacity														
			0 [m ³ /h]	0	2,4	4,8	6	7,2	9,6	12	14,4	16,8	18	19,2	21,6	24	
			0 [l/T]	0	40	80	100	120	160	200	240	280	300	320	360	400	
			Prevalenza (m C.A.) Total head (m W.C.)														
Versione Monofase - Single phase Version 230V																	
	kW	HP															
KUBO V-L 123 M	2 x 0,88	2 x 1,2	54,3	48,1	40,1	35,5	30,4	19,0									
KUBO V-L 153 M	2 x 1,1	2 x 1,5	73,4	63,3	52,0	45,9	39,6	26,0									
KUBO V-L 173 M	2 x 1,47	2 x 2	96,8	84,6	70,2	62,1	53,6	34,8									
KUBO V-L 156 M	2 x 1,1	2 x 1,5	58,1	54,3	49,7	47,0	44,1	37,7	30,4	22,3	13,3						
KUBO V-L 176 M	2 x 1,47	2 x 2	81,0	75,0	68,1	64,3	60,2	51,4	41,7	31,0	19,4						
KUBO V-L 206 M	2 x 1,85	2 x 2,5	104,0	96,0	86,9	81,9	76,6	65,1	52,5	38,7	23,7						
KUBO V-L 159 M	2 x 1,1	2 x 1,5	45,0	42,8	40,5	39,2	37,9	35,0	31,8	28,4	24,8	22,8	20,8	16,3			
KUBO V-L 179 M	2 x 1,47	2 x 2	56,9	55,0	52,5	51,1	49,6	46,1	42,3	37,9	33,1	30,5	27,7	21,9			
KUBO V-L 209 M	2 x 1,85	2 x 2,5	68,1	66,2	63,4	61,6	59,7	55,1	49,6	43,2	36,0	33,0	29,7	23,1			
KUBO V-L 2012M	2 x 1,47	2 x 2	47,8	46,4	44,8	43,9	43,0	41,0	38,8	36,5	33,9	32,6	31,2	28,3	25,2		
KUBO V-L 2512M	2 x 1,85	2 x 2,5	58,5	56,8	54,9	53,9	52,8	50,4	47,7	44,9	41,8	40,1	38,4	34,8	30,9		
KUBO V-L 3012M	2 x 2,2	2 x 3	69,5	67,7	65,5	64,3	63,1	60,2	57,1	53,6	49,8	47,8	45,7	41,2	36,4		
Versione Trifase - Three phase Version 400V																	
KUBO V-L 173 T	2 x 1,47	2 x 2	96,8	84,6	70,2	62,1	53,6	34,8									
KUBO V-L 176 T	2 x 1,47	2 x 2	81,0	75,0	68,1	64,3	60,2	51,4	41,7	31,0	19,4						
KUBO V-L 206 T	2 x 1,85	2 x 2,5	104,0	96,0	86,9	81,9	76,6	65,1	52,5	38,7	23,7						
KUBO V-L 179 T	2 x 1,47	2 x 2	56,9	55,0	52,5	51,1	49,6	46,1	42,3	37,9	33,1	30,5	27,7	21,9			
KUBO V-L 209 T	2 x 1,85	2 x 2,5	68,1	66,2	63,4	61,6	59,7	55,1	49,6	43,2	36,0	33,0	29,7	23,1			
KUBO V-L 2012T	2 x 1,47	2 x 2	47,8	46,4	44,8	43,9	43,0	41,0	38,8	36,5	33,9	32,6	31,2	28,3	25,2		
KUBO V-L 2512T	2 x 1,85	2 x 2,5	58,5	56,8	54,9	53,9	52,8	50,4	47,7	44,9	41,8	40,1	38,4	34,8	30,9		
KUBO V-L 3012T	2 x 2,2	2 x 3	69,5	67,7	65,5	64,3	63,1	60,2	57,1	53,6	49,8	47,8	45,7	41,2	36,4		

"KUBO INVENTapress"

GRUPPI DI PRESSURIZZAZIONE A VELOCITÀ VARIABILE VARIABLE SPEED PRESSURE SYSTEMS



L'acqua è un bene prezioso, utilizzala con cura

- Il sistema più facile da trasportare ed installare,
- Minimo ingombro,
- Possibilità d'installazione in ambienti estremi
- Velocità variabile
- Alta efficienza e bassi consumi elettrici
- Massima silenziosità

Water it's precious, handle with care

- The most easy system to be carried and installed
- Compact design
- Suitable for extreme climate condition
- Variable speed
- High efficiency and low energy consumption
- Extreme noiseless

L'eau est un bien précieux, l'utiliser avec soin

- Le système le plus facile à transporter et à installer,
- Encombrement minimum
- Possibilité d'installation dans des milieux extrêmes
- Vitesse variable
- Efficacité élevée et faibles consommations électriques
- Silence maximum

El agua es un bien precioso, utilízala con cuidado

- El sistema de más fácil transporte e instalación
- Ocupa el mínimo espacio
- Posibilidad de instalación en ambientes extremos
- Velocidad variable
- Alta eficiencia y bajo consumo eléctrico
- Muy silencioso

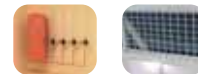


TOP RANGE

TIPO TYPE	Potenza nominale Nominal power		Portata - Capacity																
			Q [m ³ /h]	0	2,4	4,8	6	7,2	9,6	12	14,4	16,8	18	19,2	21,6	24			
			Q [l/1']	0	40	80	100	120	160	200	240	280	300	320	360	400			
			Prevalenza (m C.A.) Total head (m W.C.)																
			kW		HP														
Versione Monofase - Single phase Version 230V																			
KUBO Inventapress V-L 123	2 x 0,88	2 x 1,2	54,3	48,1	40,1	35,5	30,4	19,0											
KUBO Inventapress V-L 153	2 x 1,1	2 x 1,5	73,4	63,3	52,0	45,9	39,6	26,0											
KUBO Inventapress V-L 156	2 x 1,1	2 x 1,5	58,1	54,3	49,7	47,0	44,1	37,7	30,4	22,3	13,3								
KUBO Inventapress V-L 176	2 x 1,47	2 x 2	81,0	75,0	68,1	64,3	60,2	51,4	41,7	31,0	19,4								
KUBO Inventapress V-L 159	2 x 1,1	2 x 1,5	45,0	42,8	40,5	39,2	37,9	35,0	31,8	28,4	24,8	22,8	20,8	16,3					
KUBO Inventapress V-L 179	2 x 1,47	2 x 2	56,9	55,0	52,5	51,1	49,6	46,1	42,3	37,9	33,1	30,5	27,7	21,9					
Versione Trifase - Three phase Version 400V																			
KUBO Inventapress V-L 173 T	2 x 1,47	2 x 2	96,8	84,6	70,2	62,1	53,6	34,8											
KUBO Inventapress V-L 176 T	2 x 1,47	2 x 2	81,0	75,0	68,1	64,3	60,2	51,4	41,7	31,0	19,4								
KUBO Inventapress V-L 206 T	2 x 1,85	2 x 2,5	104,0	96,0	86,9	81,9	76,6	65,1	52,5	38,7	23,7								
KUBO Inventapress V-L 179 T	2 x 1,47	2 x 2	56,9	55,0	52,5	51,1	49,6	46,1	42,3	37,9	33,1	30,5	27,7	21,9					
KUBO Inventapress V-L 209 T	2 x 1,85	2 x 2,5	68,1	66,2	63,4	61,6	59,7	55,1	49,6	43,2	36,0	33,0	29,7	23,1					
KUBO Inventapress V-L 2012 T	2 x 1,47	2 x 2	47,8	46,4	44,8	43,9	43,0	41,0	38,8	36,5	33,9	32,6	31,2	28,3	25,2				
KUBO Inventapress V-L 2512 T	2 x 1,85	2 x 2,5	58,5	56,8	54,9	53,9	52,8	50,4	47,7	44,9	41,8	40,1	38,4	34,8	30,9				

"CKR"

ELETTROPOMPE DI CIRCOLAZIONE A ROTORE BAGNATO CIRCULATING ELECTRIC PUMPS WITH WET ROTOR



TIPO TYPE	Potenza nominale Nominal power	Portata - Capacity												
		Q [m ³ /h]	0	1	2	3	4	6	8	10	12	14	16	18
Monofase Single-phase	Trifase Three-phase	Q [l/1']	0	17	33	50	67	100	133	167	200	233	267	300
		Prevalenza (m C.A.) Total head (m W.C.)												
a	b	W	H [m]											
CKR 130/45		39	3	1										
		60	3,7	2,7	1,2									
		69	4	3,5	2,6	1,4								
CKR 180/45		39	3	1										
		60	3,7	2,7	1,2									
		69	4	3,5	2,6	1,4								
CKR 130/55		39	3,6	1										
		62	5	3	1,2									
		80	5,5	4,4	3,2	1,7								
CKR 180/55		39	3,6	1										
		62	5	3	1,2									
		80	5,5	4,4	3,2	1,7								
CKR 130/65		60	3	1,1										
		78	4,7	2,9	1,6									
		95	6,6	5,5	3,9	2								
CKR 180/65		60	3	1,1										
		78	4,7	2,9	1,6									
		95	6,6	5,5	3,9	2								
CKR 180/70		100	4,1	2,2	0,4									
		120	5,5	4,1	2,9	1,7	0,5							
		140	6,8	6	5,2	4,3	3,1	2	0,4					
CKR 180/80		160	5,5	2,5	1									
		185	7	5,7	4,5	3,5	2,3	1						
		210	7,8	7,7	7,5	5,7	4,9	4	1					
CKR 40/65 M	CKR 40/65 T	120	3	2,5	2,2	1,9	1,6	1,2						
		230	5,5	5	4,7	4,5	4,2	3,8	2,7	1,9				
		320	6,7	6,2	6	5,8	5,5	5	3,7	3,3	2,5			
CKR 40/120 M	CKR 40/120 T	230	4	3,5	2,9	2,4	2	1,5	1					
		420	9	8,4	7,8	7,2	6,6	5,5	4,5	3,8	3	2		
		560	11,5	11,2	11	10,6	10,2	9,3	8,4	7,3	6,3	5	4	2,5

a) - 230 V b) - 230/400 V

"QUICK"

POMPE PER TRAVASO GASOLIO ELECTRIC PUMPS FOR DIESEL OIL



TIPO TYPE	Tensione nominale Rated voltage [V]	Potenza assorbita Input power [W]	Corrente assorbita Input current [A]	Portata max Max. capacity [l/1']	Prevalenza max Max. head [m]	DN	Peso Weight [Kg]	Quantità per pallet Quantity per pallet
QUICK MINI 12	12	140	11,8	40	12	3/4" X 3/4"	5	77
QUICK MINI 24	24	140	5,8	40	12	3/4" X 3/4"	5	77

TIPO TYPE	Frequenza Frequency [Hz]	Potenza nominale Nominal power		Potenza assorbita Input power [W]	Condensatore Capacitor 450 V max [F]	Corrente assorbita Input current [A] 1- 230 V	Portata max Max. capacity [l/1']	Prevalenza max Max. head [m]	DN	Peso Weight [Kg]	Quantità per pallet Quantity per pallet
		kW	HP								
QUICK MIDI	50	0,37	0,5	435	10	2,7	36	37	1" X 1"	7,9	77
QUICK MAXI	50	0,59	0,8	800	14	3,9	40	40	1" X 1"	12,3	77

"SKUBA"

ELETTROPOMPE SOMMERSIBILI PER DRENAGGIO SUBMERSIBLE DRAINING ELECTRIC PUMPS



TIPO TYPE Monofase Single-phase	Potenza nominale Nominal power		Portata - Capacity										
			Q [m ³ /h]	0	0,6	1,2	1,8	2,4	3	3,6	4,2	4,8	5,4
			Q [l/1']	0	10	20	30	40	50	60	70	80	90
kW HP		Prevalenza (m C.A.) Total head (m W.C.)											
SKUBA 35	0,26	0,35	H [m]	6,0	5,3	4,7	4,1	3,6	3,1	2,6	2,2	1,8	1,5

- 230 V

" Venezia® "

ELETTROPOMPE SOMMERGIBILI PER DRENAGGIO SUBMERSIBLE DRAINING ELECTRIC PUMPS



Innovativa nel design e nei materiali brevetto internazionale
Innovation design and material international Patent
 Innovante dans le design et dans les matériaux brevet international
Innovadora tanto en diseño como en los materiales, patente internacional



Valvola di non ritorno integrata
 Galleggiante integrato
 Prestazioni eccezionali

Built in non return valve
Built in float switch
Exceptional performance

Clapet de non-retour intégré
 Flotteur intégré
 Performances exceptionnelles

Válvula anti-retorno integrada
Flotador integrado
Prestaciones excepcionales

Connettore estraibile a tenuta stagna con innesto rapido
Quick cable coupling watertight connector
 Connecteur extractible étanche avec accrochage rapide
Conector extraíble estanco de acoplamiento rápido



TIPO TYPE Monofase Single-phase	Potenza nominale Nominal power	Portata - Capacity															
		Q [m3/h]	0	0.6	1.2	1.8	3	4.2	5.4	6	7.2	8.4	9.6	10.8	12	14.4	16.8
		Q [l/s]	0	10	20	30	50	70	90	100	120	140	160	180	200	240	280
		Prevalenza (m C.A.) Total head (m W.C.)															
	kW HP																
Venezia 300	0.26 0.35	H [m]	6.4	6.1	5.8	5.4	4.6	3.7	2.7	2.1							
Venezia 500	0.37 0.5		8.5	8.2	7.9	7.5	6.7	5.9	4.9	4.4	3.4	2.3					
Venezia 700	0.51 0.7		10.9	10.6	10.3	10.0	9.3	8.5	7.7	7.2	6.3	5.4	4.3	3.2	2.1		
Venezia 900	0.59 0.8		12.4	12.0	11.6	11.2	10.4	9.6	8.8	8.3	7.5	6.6	5.7	4.8	3.9	2.1	1.2

TOP RANGE

"Venezia® Vortex"

ELETTROPOMPE SOMMERGIBILI PER DRENAGGIO SUBMERSIBLE DRAINING ELECTRIC PUMPS



Innovativa nel design e nei materiali brevetto internazionale
 Innovation design and material international Patent
 Innovante dans le design et dans les matériaux brevet international
 Innovadora tanto en diseño como en los materiales, patente internacional



Passaggio di corpi solidi ø 25 mm
 Valvola di non ritorno integrata
 Galleggiante integrato
 Prestazioni eccezionali

Passage de corps solides ø 25 mm
 Clapet de non-retour intégré
 Flotteur intégré
 Performances exceptionnelles

Connettore estraibile a tenuta stagna con innesto rapido
 Quick cable coupling watertight connector
 Connecteur extractible étanche avec accrochage rapide
 Conector extraíble estanco de acoplamiento rápido

Passage of solid bodies ø 25 mm
 Built in non return valve
 Built in float switch
 Exceptional performance

Paso de cuerpos sólidos ø 25 mm
 Válvula anti-retorno integrada
 Flotador integrado
 Prestaciones excepcionales



TOP RANGE

TIPO TYPE Monofase Single-phase	Potenza nominale Nominal power	Portata - Capacity													
		Q [m ³ /h]	0	0.6	1.2	1.8	3	4.2	5.4	6	7.2	8.4	9.6	10.8	12
		Q [l/1']	0	10	20	30	50	70	90	100	120	140	160	180	200
		Prevalenza (m C.A.) Total head (m W.C.)													
	kW HP	H [m]													
Venezia Vortex 525	0.37 0.5		6.2	5.8	5.3	5.0	4.2	3.6	2.9	2.7	2.1	1.7	1.3		
Venezia Vortex 925	0.59 0.8	8.9	8.5	8.0	7.6	6.7	5.9	5.0	4.6	3.8	3.0	2.2	1.4	0.7	

"SA"

ELETTROPOMPE SOMMERSIBILI PER DRENAGGIO SUBMERSIBLE DRAINING ELECTRIC PUMPS



TIPO TYPE		Potenza nominale Nominal power		Portata - Capacity										
Monofase Single-phase	Trifase Three-phase	kW	HP	Q [m ³ /h]	0	3	6	9	12	15	16.8	21.6	23.4	27
				Q [l/1']	0	50	100	150	200	250	280	360	390	450
				Prevalenza (m C.A.) Total head (m W.C.)										
a	b			H [m]	14.1	13.3	12.4	11.5	10.4	9.3	8.6	5.5	4.5	
SA 150 M	SA 150 T	1.1	1.5		15.9	15.0	14.0	13.0	12.0	10.6	9.8	6.8	5.6	3.3
SA 200 M	SA 200 T	1.47	2											

a) - 230 V b) - 400 V

"DA"

ELETTROPOMPE SOMMERSIBILI PER DRENAGGIO SUBMERSIBLE DRAINING ELECTRIC PUMPS



TIPO TYPE		Potenza nominale Nominal power		Portata - Capacity									
Monofase Single-phase	Trifase Three-phase			Q [m ³ /h]	0	3	6	9	12	15	18	21	
a	b	kW	HP	Q [l/1']	0	50	100	150	200	250	300	350	
				Prevalenza (m C.A.) Total head (m W.C.)									
DA 100 M	-	0,74	1	H [m]	11,6	11,0	10,9	10,0	9,1	7,5	6,0		
DA 120 M	DA 120 T	0,88	1,2		13,9	13,5	13,3	12,8	11,0	9,5	8,0	6,5	

a) - Monofase 230 V b) - Trifase 400 V

"DAX"

ELETTROPOMPE SOMMERSIBILI PER DRENAGGIO SUBMERSIBLE DRAINING ELECTRIC PUMPS



TIPO TYPE		Potenza nominale Nominal power		Portata - Capacity											
				Prevalenza (m C.A.) Total head (m W.C.)											
Monofase Single-phase	Trifase Three-phase	kW	HP	Q [m ³ /h]	0	6	9	12	15	18	21	24	27	30	33
				Q [l/1']	0	100	150	200	250	300	350	400	450	500	550
a	b			H [m]	16,7	15,5	14,6	13,3	11,8	10,6	9,4	8	6,6	4,7	
DAX 150 M	DAX 150 T	1,1	1,5		20,3	18,0	17,0	15,8	14,6	13,5	11,9	10,8	8,7	7,2	5,5
DAX 200 M	DAX 200 T	1,47	2												

a) - Monofase 230 V

b) - Trifase 400 V

"STR"

ELETTROPOMPE SOMMERSIBILI PER ACQUE SPORCHE CON SISTEMA TRITURATORE SUBMERSIBLE ELECTRIC WASTEWATER PUMPS WITH CRUSHING SYSTEM



Sistema Trituratore: in microfusione d'acciaio temperato
Crushing system: in precision-cast temperate stainless steel
Système Broyeur: en microfusion d'acier trempé
Sistema Triturador: en microfusión de acero endurecido

TOP RANGE

TIPO TYPE		Potenza nominale Nominal power		Portata - Capacity										
				0	1.2	2.4	3.6	4.8	6	7.2	8.4	9.6	10.8	12
Monofase Single-phase	Trifase Three-phase	Prevalenza (m C.A.) Total head (m W.C.)												
a	b	kW	HP	0	20	40	60	80	100	120	140	160	180	200
STR 150 M	STR 150 T	1.1	1.5	14.9	14.7	14.3	13.8	13.2	12.4	11.4	10.3	8.8	6.9	
	STR 200 T	1.47	2	19.1	18.8	18.3	17.7	17.0	16.2	15.3	14.2	13.0	11.7	10.3

a) - 230 V b) - 400 V

"DVJ"

ELETTROPOMPE SOMMERSIBILI PER DRENAGGIO SUBMERSIBLE DRAINING ELECTRIC PUMPS



TIPO TYPE		Potenza nominale Nominal power		Portata - Capacity									
Monofase Single-phase	Trifase Three-phase			Q [m ³ /h]	0	3	6	9	12	15	18	21	24
a	b	kW	HP	Q [l/1']	0	50	100	150	200	250	300	350	400
				Prevalenza (m C.A.) Total head (m W.C.)									
DVJ 100 M	-	0,74	1	H [m]	8,2	6,9	6,0	5,0	3,9	2,6	1,4		
DVJ 120 M	DVJ 120 T	0,88	1,2		9,9	8,8	7,7	6,8	5,9	5,1	4,1	3,3	2,0

a) - 230 V b) - 400 V

"DVX"

ELETTROPOMPE SOMMERGIBILI PER DRENAGGIO SUBMERSIBLE DRAINING ELECTRIC PUMPS



Alte prestazioni
High performance
Performances élevées
Altas prestaciones

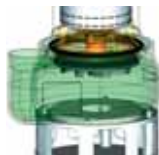


Sistema di adescamento sicuro
Servizio continuo parzialmente sommersa
Connettore estraibile a tenuta stagna con innesto rapido

Anti air-lock system
Continuous duty partially submerged
Quick cable coupling watertight connector

Système d'amorçage sûr
Service continu partiellement immergé
Connecteur extractible étanche avec accrochage rapide

Sistema de cebado seguro
Servicio continuo parcialmente sumergida
Conector extraíble estanco de acoplamiento rápido



TIPO TYPE		Potenza nominale Nominal power		Portata - Capacity											
Monofase Single-phase	Trifase Three-phase	kW	HP	Q [m ³ /h]	0	3	6	9	12	15	18	21	24	27	30
				Q [l/'1]	0	50	100	150	200	250	300	350	400	450	500
				Prevalenza (m C.A.) Total head (m W.C.)											
a	b			H [m]	9.8	8.8	7.9	7.0	6.1	5.3	4.6	3.9	3.2		
DVX 120M	DVX 120T	0.88	1.2		12.4	11.3	10.2	9.2	8.1	7.1	6.1	5.1	4.2	3.2	
DVX 150M	DVX 150T	1.1	1.5		15.2	13.9	12.7	11.5	10.4	9.4	8.4	7.1	6.4	5.3	4.7
DVX 200M	DVX 200T	1.47	2												

a) - 230 V b) - 400 V

TOP RANGE

"DV25"

ELETTROPOMPE SOMMERSIBILI PER ACQUE REFLUE SUBMERSIBLE ELECTRIC WASTEWATER PUMPS



TIPO TYPE Trifase Three-phase	Potenza nominale Nominal power		Portata - Capacity																
			Q [m ³ /h]	0	3	6	9	12	15	18	21	24	27	30	33	36	39	42	45
			Q [l/1']	0	50	100	150	200	250	300	350	400	450	500	550	600	650	700	750
			Prevalenza (m C.A.) Total head (m W.C.)																
	kW	HP																	
DV 25/250T4	1.85	2.5	H [m]	9.0	8.8	8.7	8.5	8.3	8.1	7.8	7.5	7.2	6.8	6.4	5.9	5.4	4.8	4.3	
DV 25/250T2	1.85	2.5		15.6	15.4	14.9	14.3	13.6	12.8	11.9	10.9	10.0	9.0	8.0	6.9	5.9	4.8	3.8	2.8
DV 25/300T2	2.2	3		18.0	17.6	17.0	16.4	15.6	14.9	14.0	13.0	12.2	11.3	10.3	9.3	8.3	7.2	6.0	5.0
DV 25/400T2	3	4		19.0	18.8	18.3	17.8	17.0	16.2	15.2	14.3	13.3	12.4	11.4	10.4	9.4	8.3		

- 400 V

"DV30"

ELETTROPOMPE SOMMERSIBILI PER ACQUE REFLUE 3" SUBMERSIBLE ELECTRIC WASTEWATER PUMPS 3"



TIPO TYPE Trifase Three-phase	Potenza nominale Nominal power	Portata - Capacity												
		Q [m ³ /h]	0	6	12	18	24	30	36	42	48	54	60	66
		Q [l/'1]	0	100	200	300	400	500	600	700	800	900	1000	1100
kW	HP	Prevalenza (m C.A.) Total head (m W.C.)												
		H [m]	6,0	5,8	5,6	5,4	5,1	4,8	4,4	4,1	3,8	3,5	3,1	2,8
DV 30/300T4	2,2 3		12,0	10,7	9,5	8,3	7,0	6	5	4	3,2	2,5	1,8	1
DV 30/300T2	2,2 3		15,4	14,5	13,2	12,0	10,8	9,3	8	6,8	5,7	4,7	3,8	
DV 30/400T2	3 4		18,7	18,2	17,5	16,5	15,3	14	12,6	11	9,4	7,9	6,2	5
DV 30/550T2	4 5,5		25,0	24,1	23,4	22,6	21,9	21	20,2	19,4	18,5	17,5	16,5	15,3
DV 30/750T2	5,5 7,5													

- 400 V

"GREEN BOX"

STAZIONI DI SOLLEVAMENTO AUTOMATICHE PER ACQUE DI SCARICO
AUTOMATIC WASTEWATER LIFTING STATION



Le stazioni di sollevamento automatiche "Green Box" sono state progettate per raccogliere e rilanciare acque di scarico da utenze domestiche e civili posizionate sotto il livello delle condotte fognarie. Esse possono raccogliere liquidi luridi, chimicamente non aggressivi per i materiali della pompa, anche con piccoli corpi solidi in sospensione.
Temperatura max. 35 °C .

*The automatic wastewater lifting station "Green Box" have been designed to collect and pump up wastewater when the domestic or civil drain systems are lower than the sewage level. The station may collect dirty liquids chemically not aggressive for the pumps' material also with small suspended solids.
Temperature not higher than 35 °C.*

"YACHT"

POMPE DA SENTINA BILGE PUMPS



TIPO TYPE	Volt	Potenza assorbita Input power	Portata - Capacity										
			Q [m ³ /h]	0	0,6	1,5	1,8	3	3,6	4,5	4,8	5,4	5,7
	[V]	[W]	Q [l/m ¹]	0	10	25	30	50	60	75	80	90	95
			Prevalenza (m C.A.) Total head (m W.C.)										
			H [m]	4	3	2	1,5	1	0,8	0,5			
YACHT 12	12	50		4	3	2	1,5	1	0,8	0,5			
YACHT 24	24	50		4	3	2	1,5	1	0,8	0,5			
YACHT MAXI 12	12	120		4,5	4,3	4	3,7	3,3	3	2,5	2	1,5	1
YACHT MAXI 24	24	120	4,5	4,3	4	3,7	3,3	3	2,5	2	1,5	1	

"Verti J Sub"

ELETTROPOMPE MONOBLOCCO VERTICALI MULTISTADIO VERTICAL MONOBLOC MULTISTAGE ELECTRIC PUMPS



Praticità d'uso
Alte prestazioni
Risparmio energetico

Easy installation
High performance
Energy saving

Facilité d'emploi
Performances élevées
Économie d'énergie

Practicidad de uso
Altas prestaciones
Ahorro energético

TIPO TYPE Monofase Single-phase	Potenza nominale Nominal power		Portata - Capacity										
			Prevalenza (m C.A.) Total head (m W.C.)										
			Q [m3/h]	0	1.2	2.4	3	3.6	4.8	6	7.2		
			Q [l/1']	0	20	40	50	60	80	100	120		
			H [m]										
	kW	HP											
VERTI' J SUB 83 M	0,59	0,8		29.3	24.7	19.5	16.6	13.7	7.3				
VERTI' J SUB 103 M	0,74	1	39.2	33.2	26.2	22.4	18.3	9.4					
VERTI' J SUB 86 M	0,59	0,8	34.1	30.5	26.5	24.4	22.2	17.6	12.7	7.4			

"Verti Sub"

ELETTROPOMPE SOMMERSIBILI MONOBLOCCO MULTISTADIO VERTICAL MONOBLOC MULTISTAGE ELECTRIC PUMPS



Praticità d'uso
Alte prestazioni
Risparmio energetico
Connettore estraibile a tenuta
stagna con innesto rapido

Easy installation
High performance
Energy saving
Quick cable coupling watertight
connector

Facilité d'emploi
Performances élevées
Économie d'énergie
Connecteur extractible étanche
avec accrochage rapide

Practicidad de uso
Altas prestaciones
Ahorro energético
Conector extraíble estanco
de acoplamiento rápido

TIPO TYPE	Potenza nominale Nominal power	Portata - Capacity														
		Q [m3/h]	0	1.2	2.4	3	3.6	4.8	6	7.2	8.4	9	9.6	10.8	12	
		Q [l/s]	0	20	40	50	60	80	100	120	140	150	160	180	200	
		Prevalenza (m C.A.) Total head (m W.C.)														
Monofase Single-phase	Trifase Three-phase	kW	HP													
a	b															
Verti SUB 123 M		0.88	1.2	49,4	43,7	36,5	32,3	27,7	17,3	5,3						
Verti SUB 153 M		1.1	1.5	66,8	57,6	47,3	41,8	36,0	23,7	10,4						
Verti SUB 173 M	Verti SUB 173 T	1.47	2	88,0	76,9	63,9	56,6	48,8	31,7	12,6						
Verti SUB 156 M		1.1	1.5	52,9	49,4	45,2	42,8	40,1	34,3	27,7	20,3	12,1	7,7			
Verti SUB 176 M	Verti SUB 176 T	1.47	2	73,7	68,3	62,0	58,5	54,8	46,8	37,9	28,2	17,7	12,1			
Verti SUB 206 M	Verti SUB 206 T	1.85	2.5	94,6	87,4	79,1	74,5	69,7	59,3	47,8	35,2	21,6	14,4			
Verti SUB 159 M		1.1	1.5	40,9	39,0	36,8	35,7	34,4	31,8	29,0	25,9	22,5	20,8	19,0	14,8	10,5
Verti SUB 179 M	Verti SUB 179 T	1.47	2	51,8	50,0	47,8	46,5	45,1	42,0	38,5	34,5	30,1	27,7	25,2	20,0	13,4
Verti SUB 209 M	Verti SUB 209 T	1.85	2.5	62,0	60,3	57,7	56,1	54,3	50,1	45,1	39,3	32,8	30,0	27,0	21,0	15,3
Verti SUB 2012 M	Verti SUB 2012 T	1,47	2	43,5	42,2	40,7	39,9	39,1	37,3	35,3	33,2	30,9	29,7	28,4	25,7	22,9
Verti SUB 2512 M	Verti SUB 2512 T	1,85	2,5	53,2	51,7	50,0	49,0	48,0	45,8	43,5	40,8	38,0	36,5	34,9	31,7	28,2
Verti SUB 3012 M	Verti SUB 3012 T	2,2	3	63,3	61,6	59,6	58,6	57,4	54,8	52,0	48,8	45,3	43,5	41,5	37,5	33,1

"Lesta"

ELETTROPOMPE SOMMERSE DA 4" IN ACCIAIO INOX
SUBMERSIBLE ELECTRIC PUMPS FOR 4" WELLS IN STAINLESS STEEL



TIPO TYPE Trifase Three-phase	Potenza nominale Nominal power	Portata - Capacity						
		Q [m ³ /h]	0	1,2	1,8	2,4	3	
		Q [l/1']	0	20	30	40	50	
		Prevalenza (m C.A.) Total head (m W.C.)						
	kW	HP						
LESTA 50 - 05	0,37	0,5	H [m]	47	42	36	29	19
LESTA 50 - 08	0,55	0,75		67	60	52	41	27



TIPO TYPE	Potenza nominale Nominal power		Portata - Capacity																				
	a	kW	HP	Q [m ³ /h]	Q [l/s]	0	1,2	1,8	2,4	3	5,4	6	7,2	8,4	9,6	10,8	12	16	17	18	20		
				Prevalenza (m C.A.) Total head (m W.C.)																			
				H [m]																			
SL 140-10 T	0,74	1			42					36	28	25	19										
SL 140-15 T	1,1	1,5		62				53	41	38	29												
SL 140-20 T	1,47	2		90				77	63	59	46												
SL 140-30 T	2,2	3		126				107	86	80	62												
SL 140-40 T	3	4		169				145	115	107	84												
SL 140-55 T	4	5,5		208				178	143	132	103												
SL 140-75 T	5,5	7,5		302				257	209	193	151												
SL 200-20 T	1,47	2		52						46	43	39	35	29									
SL 200-30 T	2,2	3		82						71	66	59	50	40									
SL 200-40 T	3	4		108						94	87	79	70	58									
SL 200-55 T	4	5,5		132						111	103	93	82	68									
SL 200-75 T	5,5	7,5		148						127	118	108	95	79									
SL 200-100 T	7,5	10		202						172	160	143	125	105									
SL 400-30 T	2,2	3		51													33	29	27	24	20		
SL 400-40 T	3	4		70													47	41	38	34	28		
SL 400-55 T	4	5,5		81													55	48	45	41	34		
SL 400-75 T	5,5	7,5		97													66	58	54	50	41		
SL 400-100 T	7,5	10		125													84	74	70	65	54		





TIPO TYPE	Potenza nominale Nominal power		Portata - Capacity																							
			0 [m ³ /h]	0 [l/s]	0	4.8	6	7.2	8.4	9.6	10.8	12	13.2	15	18	24	30	36	42	48	54	60	66			
a	kW	HP	Prevalenza (m C.A.) Total head (m W.C.)																							
SL6 - N 40 (1)	3	4	31														28	27	24	20	14	8				
SL6 - N 55 (1)	4	5.5	48														42	39	36	30	21	12				
SL6 - N 75 (1)	5.5	7.5	63														57	53	48	40	28	16				
SL6 - N 100	7.5	10	78														71	66	60	50	36	20				
SL6 - N 125	9.2	12.5	94														85	80	72	60	43	23				
SL6 - N 150	11	15	126														114	106	96	80	57	31				
SL6 - N 175	13	17.5	141														128	120	108	90	64	35				
SL6 - N 200	15	20	157														142	133	119	100	71	39				
SL6 - N 250	18.5	25	188														170	160	143	120	86	47				
SL6 - N 300	22	30	235														213	199	179	150	107	59				
SL6 - N 350	26	35	283														256	239	214	180	128	71				
SL6 - N 400	30	40	314														284	266	238	200	142	78				
SL6 - P 55 (1)	4	5.5	26																21	18	16	14	12	10	4	
SL6 - P 75 (1)	5.5	7.5	40																32	28	25	22	18	13	7	
SL6 - P 100	7.5	10	52																43	38	33	29	23	17	9	
SL6 - P 125	9.2	12.5	65																54	48	41	36	29	21	11	
SL6 - P 150	11	15	78																64	57	50	44	36	26	13	
SL6 - P 175	13	17.5	104																86	77	67	58	47	34	18	
SL6 - P 200	15	20	118																97	86	75	66	53	38	20	
SL6 - P 250	18.5	25	131																108	96	83	73	59	42	23	
SL6 - P 300	22	30	158																129	114	100	88	71	51	27	
SL6 - P 350	26	35	197																161	144	125	110	89	64	34	
SL6 - P 400	30	40	236																194	173	150	130	106	77	41	

(1) Accoppiato con motore 4" (1) Coupled with 4" motor



"SUBMOTO 4"

MOTORE SOMMERSO CON STATORE RIAVVOLGIBILE PER POZZI DA 4" 4" WELLS SUBMERSIBLE MOTOR WITH REWINDABLE STATOR



4" 50 Hz. Oil

Alimentaz. Feeding	Potenza nominale Nominal power		Corrente assorbita [A] Input current [A]		cos φ (PF.)	η (Eff.) [%]	Condensatore Capacitor [μF]	S.F. S.F.	Velocità Speed [RPM]	Dimensione cavi - Cable Dimension							
	[kW]	[HP]	I _n	I _{START}						Sez. mm2	4x1,5	4x2,5	4x4	4x6	4x10	4x16	4x25
Monofase Single Phase	0.37	0.5	3.4	10.2	0.94	53	20	1.6	2860	Lunghezza max. in metri del cavo dal motore al quadro di comando (caduta di tensione ≤ 3%) Max.cable length in meters from motor to control panel (tension drop ≤ 3%)	120	200	320	480	810	1260	1900
	0.55	0.75	4.6	13.6	0.94	58	25	1.5	2855		80	130	220	320	550	850	1290
	0.74	1	5.8	18.5	0.96	63	35	1.4	2855		60	100	170	250	430	670	1010
	1.1	1.5	7.8	26	0.97	67	40	1.3	2840		40	70	120	180	300	470	710
	1.47	2	10.6	34	0.98	65	60	1.25	2850		30	60	90	130	230	360	550
2.2	3	14.9	48	0.97	68	80	1.15	2850	20		40	60	90	150	230	350	
Trifase Three Phase	0.37	0.5	1.45	5	0.71	58		1.6	2830		810	1350	2160	3240	5500	8530	
	0.55	0.75	1.75	7	0.72	62		1.5	2830		410	680	1090	1640	2780	4330	6570
	0.74	1	2.4	10	0.75	67		1.4	2830		330	530	820	1230	2100	3340	4980
	1.1	1.5	3.4	14	0.74	67		1.3	2820		220	370	590	880	1500	2340	3560
	1.47	2	4.4	17	0.69	74		1.25	2830		150	250	400	600	1030	1600	2440
	2.2	3	6	24	0.73	75		1.15	2820		110	190	310	460	790	1230	1880
	3	4	7.9	34	0.77	75		1.15	2850		90	150	240	370	630	980	1490
	4	5.5	10.8	47	0.71	78		1.15	2850		80	140	230	340	590	920	1390
	5.5	7.5	14.4	58	0.75	77		1.15	2830	60	110	170	260	440	690	1060	
7.5	10	19.5	72	0.78	80		1.15	2820	50	80	130	200	330	530	8100		

"SUBMOTO 6"

MOTORE SOMMERSO CON STATORE RIAVVOLGIBILE PER POZZI DA 6"
6" WELLS SUBMERSIBLE MOTOR WITH REWINDABLE STATOR



Alimentaz. Feeding	Potenza nominale Nominal power		Corrente assorbita [A] Input current [A]		cos φ (Pf.)	η (Eff.) [%]	Condensatore Capacitor [F]	S.F. S.F.	Velocità Speed [RPM]	Dimensione cavi - Cable Dimension							
	[kW]	[HP]	I _n	I _{START}						Sez. mm ²	4x1,5	4x2,5	4x4	4x6	4x10	4x16	4x25
	6" 50 Hz. Oil Trifase Three Phase	7.5	10	17.5	81	0.85	78		1.15	2840	Lunghezza max. in metri del cavo dal motore al quadro di comando (caduta di tensione \leq 3%) Max.cable length in meters from motor to control panel (tension drop \leq 3%)	50	80	130	200	330	530
9.2		12.5	21	97	0.82	80		1.15	2870	50		90	130	230	360	550	
11		15	24.1	111	0.83	83		1.15	2860			70	100	170	270	410	
12.8		17.5	27.8	128	0.83	83		1.15	2850				80	140	200	300	
15		20	31.5	145	0.88	82		1.15	2850				80	140	200	300	
18.5		25	41.5	191	0.85	82		1.15	2840				50	100	150	220	
22		30	48	221	0.86	83		1.15	2870					80	120	180	
30		40	62	285	0.86	86		1.15	2860					40	90	130	

"INVENTA"

CONVERTITORE DI FREQUENZA ELETTRONICO ELECTRONIC FREQUENCY CONVERTER



Il dispositivo elettronico della serie "INVENTA" è un commutatore di frequenza basato sulla tecnologia ad INVERTER, che tramite il trasduttore di pressione (disponibile a richiesta), regola il numero di giri dell'elettropompa mantenendo costante la pressione impostata al variare della portata richiesta.


Regolazione e controllo avvengono tramite tastiera integrata.

Il dispositivo può essere integrato sul motore della pompa oppure si può posizionare separatamente su di una parete tramite un pratico supporto.

The electronic device of the series "INVENTA" is a frequency converter based on INVERTER technology, than through the pressure transducers (available at request), permit the speed control of the pump so as keep the constant pressure to varying of the demanded flow.

Regulation and control through integrated keyboard.

The device could be integrated on the pump's motor or can be installed separately on the wall through a practical support.

Cod.	Tipo/Type	kW	HP		A In Max	exited feeding	Max Ass W	Prot. Amp.	Prot. IP	Parete	Base MEC	[kg]
293900002	INVENTA 2	1,1-2,2	1,5-3	1-230V	10	3-230V	2200W	12	65	•	80-100	3,5
293900003	INVENTA 3	2,4-3	3-4	3-400V	8	3-400V	3000W	10	65	•	80-100	3,5
293000040	trasduttore di pressione 0-16 bar "keller" Pressure Transducers											

TOP RANGE

“CDA M”

QUADRI MONOFASE DI SICUREZZA PER POMPE SOMMERSE
SINGLE-PHASE SAFETY CONTROL PANEL FOR SUBMERSIBLE PUMPS



“CDA T”

QUADRI TRIFASE DI SICUREZZA PER POMPE SOMMERSE
THREE -PHASE SAFETY CONTROL PANEL FOR SUBMERSIBLE PUMPS



“CBX”

QUADRI MONOFASE PER POMPE SOMMERSE
SINGLE-PHASE CONTROL PANEL FOR SUBMERSIBLE PUMPS



"CBX_{05/300}" " QUADRI MONOFASE POMPE SOMMERSE CON CONTROLLO MARCIA A SECCO
SINGLE-PHASE CONTROL PANEL WITH CONTROL FOR DRY RUNNING

"CBT"



"CB2X"

QUADRI MONOFASE PER GRUPPI A DUE POMPE
SINGLE-PHASE CONTROL PANEL FOR 2 PUMPS BOOSTER SET PUMPS

"CB2T"



"CBS"

QUADRI TRIFASE STELLA TRIANGOLO
STAR-DELTA START CONTROL PANEL



“CB2S”

QUADRI TRIFASE STELLA TRIANGOLO PER GRUPPI A DUE POMPE
THREE-PHASE STAR-DELTA CONTROL PANEL FOR 2 PUMPS BOOSTER SET



“CBR”

QUADRO DI COMANDO ELETTRONICO PER ELETTROPOMPE TRIFASE
ELECTRONIC CONTROL PANEL FOR 1 THREE-PHASE SEWAGE PUMP



“CBRT”

“CB2R”

QUADRO DI COMANDO ELETTRONICO PER 2 ELETTROPOMPE MONOFASE
ELECTRONIC CONTROL PANEL FOR 2 SINGLE-PHASE SURFACE

“CB2RT”



"Kit Press"

KIT DI PRESSURIZZAZIONE PRESSURE SYSTEM KIT



TOP RANGE

TIPO/TYPE	Collettori Manifold aspirazione / suction		Riduzioni Reductions	Collettori / Manifold Mandata / Outlet		Tipo di Gruppo eseguibile Pressure System Feasible Type
	DNA	DNAP		DNM	DNMP	
Kit Press A	1"1/2	1"	0	1"1/2	1"	TP2-MK - Jet - K - MJ - MJX - BK100
Kit Press B	2"	1"1/4	0	1"1/2	1"	TP2 - K 150÷300
Kit Press C	2"	1"1/4	0	2"	1"1/4	TP2-Verti Line
Kit Press D	2"	1"1/4	0	2"	1"1/4	TP2-Verti
Kit Press F	2"1/2	1"1/2	0	1"1/2	1"	TP2-BK 150÷300 - JB150÷300
Kit Press G	2"1/2	1"1/2	0	2"	1"1/4	TP2-KD-JET150÷300
Kit Press H	2"1/2	1"1/2	0	2"	1"1/4	TP2-MKV 3 ÷ 6 ÷ 9 ÷ 12
Kit Press I	2"1/2	1"1/2	0	2"1/2	1"1/2	TP2-KC
Kit Press L	3"	2"	1"1/2F 1"1/4M	3"	1"1/2	TP2-BK400÷1003-CN 32 (max 7,5kW)
Kit Press M	3"	2"	2" F 1"1/2 F	3"	1"1/2	TP2-MVX 12
Kit Press N	DN100	2"	0	DN100	2"	TP2-MVX 15÷18
Kit Press O	DN100	2"1/2	0	3"	1"1/2	TP2-CN 40 (max 7,5kW)
Kit Press P	DN125	2"1/2	0	DN100	2"	TP2-CN 50 (max 7,5kW)

DNA = Ø ASPIRAZIONE COLLETTORE / SUCTION MANIFOLD
 DNAP = Ø ASPIRAZIONE POMPA / PUMP SUCTION
 DNM = Ø MANDATA COLLETTORE / OUTLET MANIFOLD
 DNMP = Ø MANDATA POMPA / PUMP OUTLET

ACCESSORI PER ELETTROPOMPE PUMPS ACCESSORIES



Serbatoi - Tanks



Jolly



Export



Raccordi
Fittings



Valvole di fondo
Foot valve



Galleggiante
Float switch



Pressostato
Pressure switch



Manometro
Pressure gauge



Kit drenaggio
Suction kit



Condensatori
Capacitors



Kit connessione
Cable connection kit



Membrane
Diaphragms



Controllo elettronico
Flow electronic switch



Tubo flessibile
Flexible hose



Valvola a palla
Ball check valve

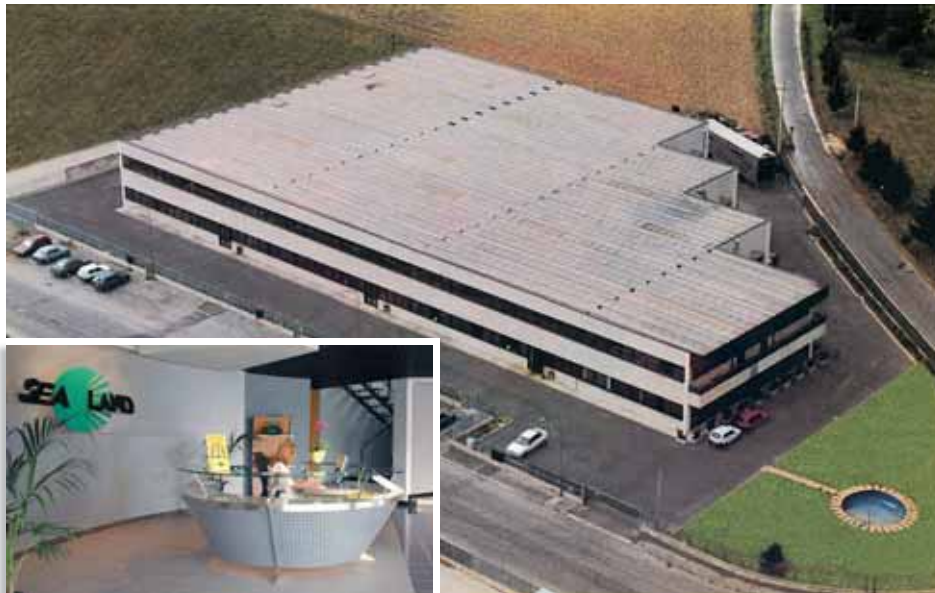


Portagomma
Brass hose connector

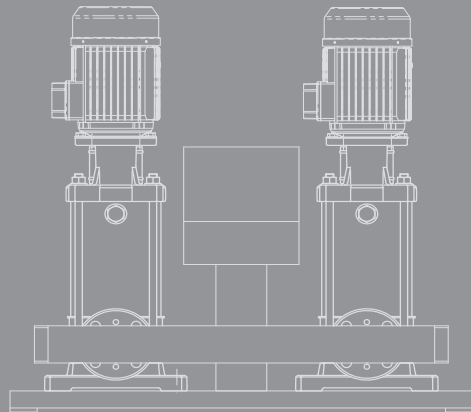
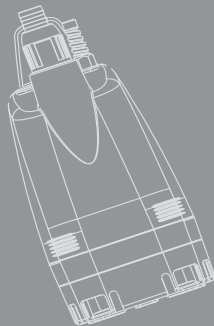
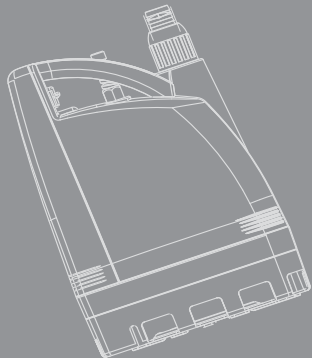
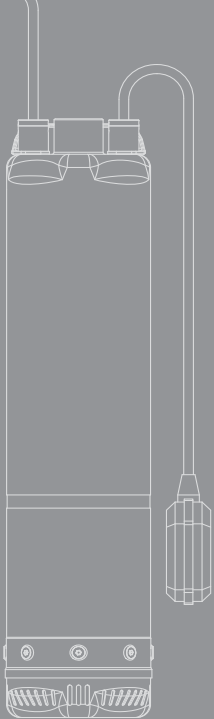


Accessori per travaso gasolio
Diesel oil accessories

NOTE



Sede uffici e stabilimento - *Head offices and production plant*



SEA LAND S.r.l.
Via E. Mattei, 25
I-35038 TORREGLIA (PD) - Italy
Tel. +39 049 5212944-9930154
Fax +39 049 5212772
sealand@sea-land.it
www.sea-land.it